

Датчик влажности и температуры в помещении маятникового типа, калибруемый, с переключением между несколькими диапазонами и активным выходом, серии Thor II и Thor III

Высококачественный датчик для систем отопления, вентиляции и кондиционирования воздуха, точность 3% относительной влажности

**RPFF
RPFTF**

Калибруемый датчик влажности/температуры HYGRASGARD® RPFTF с пластиковым спеченным фильтром измеряет относительную влажность и температуру воздуха. Он преобразует измеряемые величины влажности и температуры в нормированный сигнал 0-10В или 4...20мА, доступен в исполнениях с дисплеем и без дисплея, имеет четыре переключаемых диапазона измерения температуры. Относительная влажность (в процентах) является частным от деления парциального давления ненасыщенного водяного пара на давление насыщенного пара при той же температуре. Датчики HYGRASGARD® RPFTF находят применение в неагрессивной среде без значительного содержания пыли, в холодильной технике, системах кондиционирования, особо чистых и стерильных помещениях, в жилых и офисных помещениях, отелях, технических помещениях, помещениях для собраний и конференций. Измерительные преобразователи предназначены для точного измерения температуры и влажности. В них используется цифровой измерительный элемент с высокой долговременной стабильностью. Датчики допускают точную юстировку/калибровку в процессе эксплуатации. Они пригодны для потолочного и канального монтажа, а также для установки в приборы.



ТЕХНИЧЕСКИЕ ДАННЫЕ:

Напряжение питания: 24 В перем. тока ($\pm 20\%$) и
 15...36 В пост. тока ($\pm 10\%$) для варианта U
 15...36 В пост. тока ($\pm 10\%$) для варианта I (зависит от нагрузки)
 Потребляемая мощность: <1,1 ВА / 24В пост. тока; < 2,2ВА / 24В перем. тока
 Чувствительные элементы: **цифровой датчик влажности,**
с интегрированным датчиком температуры, стойкий к конденсату,
 с малым гистерезисом, высокой долговременной стабильностью

Защита чувствительного
 элемента:..... **сменный металлический спеченный фильтр**
 RPFF/RPFTF: металлический спеченный фильтр
 RPFF-25 / RPFTF-25: пластиковый спеченный фильтр

ВЛАЖНОСТЬ:

Диапазон измерения влажности: ... 0...100% относительной влажности
 (на выходе соответствует 0-10В или 4...20мА)
 Рабочий диапазон влажности: 0...95% относительной влажности
 Погрешность измерения
 влажности: **$\pm 3\%$ относительной влажности** (20...80%); при +20 °С,
 иначе $\pm 5\%$ относительной влажности
 Выходной сигнал влажности: 0-10В для варианта U,
 4...20мА для варианта I, нагрузка <800 Ом, см. диаграмму

ТЕМПЕРАТУРА:

Диапазон измерения
 температуры: **переключение между несколькими диапазонами** (см. таблицу)
-35... +35 °С; -35... +75 °С; 0... +50 °С; 0... +80 °С
 (на выходе соответствует 0-10В или 4...20мА)
 Рабочий диапазон температур:..... -35... +80 °С
 Погрешность измерения
 температуры: $\pm 0,3\text{K}$ (RPFF/RPFTF-U),
 $\pm 0,5\text{K}$ (RPFF/RPFTF-I) при 20 °С
 Выходной сигнал температуры:..... 0-10 В или 4...20мА
 Температура окружающей среды:... при хранении: -25... +50 °С,
 при эксплуатации: -5...+55 °С

Долговременная стабильность: $\pm 1\%$ в год
 Эл. подключение: двух-, трех- или четырехпроводное (см. схему соединения)
 0,14-1,5 мм² по винтовым зажимам на плате

Длина кабеля: 2 м, опционально – другие длины
 Корпус:..... пластик, полиамид,
 30% усиление стеклянными шариками,
 с быстрозаворачиваемыми винтами
 (комбинация шлиц/крестовой шлиц),
 цвет чистый белый (аналогичен RAL9010),
 крышка дисплея (Thor III) прозрачная!

Размеры:..... RPFF / RPFTF:
 72 x 64 x 37,8 мм (Thor III без дисплея)
 72 x 64 x 43,3 мм (Thor III с дисплеем)
 RPFF-25 / RPFTF-25:
 108 x 70 x 73,5 мм (Thor II)

Присоединение кабеля: М 16 x 1,5; с разгрузкой от натяжения, сменное
 исполнение, макс. внутренний диаметр 10,4 мм
 Защитная трубка:..... RPFF / RPFTF:

из металла, L = 100 мм + 25 мм, Ø = 16 мм
RPFF-25 / RPFTF-25:
из высококачественной стали, L = 120 мм, Ø = 18 мм

Класс защиты: III (согласно EN 60730)

Степень защиты:..... IP 65 (согласно EN 60529)

Нормы: соответствие CE-нормам, директива 2004/108/EC
 «Электромагнитная совместимость»
 согласно EN 61326-1:2006, согласно EN 61326-2-3:2006

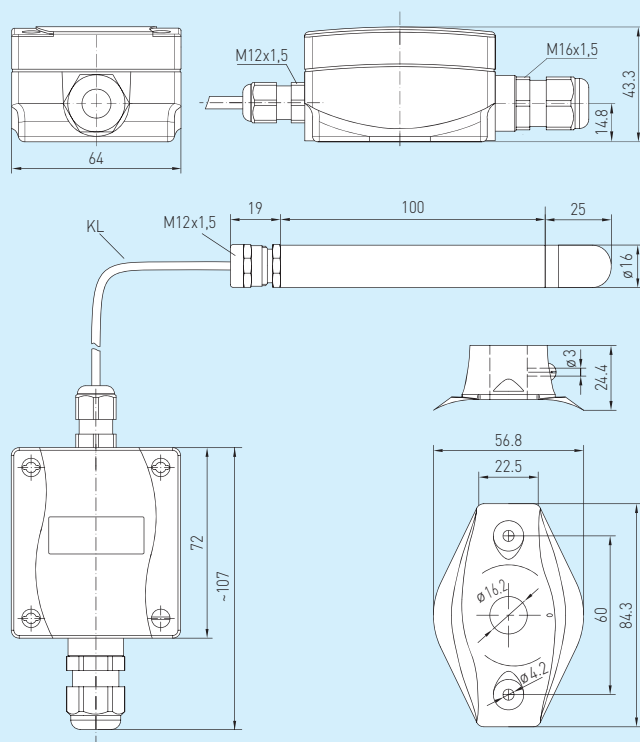
Опционально:..... **дисплей с подсветкой**, двухстрочный, вырез ок. 36 x 15 мм (ширина
 x высота), для индикации измеренной температуры и влажности

**RPFF-25
RPFTF-25**
 (вставная
 измерительная
 головка)



Габаритный чертёж

RPFF
RPFTF



RPFF
RPFTF
с дисплеем

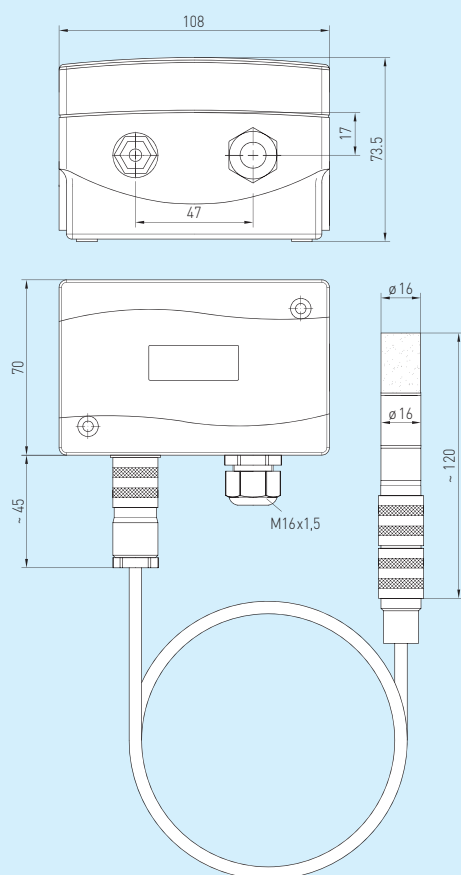


MF-16-K
присоединительный
фланец
из пластика



Габаритный чертёж

RPFF-25
RPFTF-25



RPFF-25
RPFTF-25
с дисплеем
(вставная
измерительная
головка)



Датчик влажности и температуры в помещении маятникового типа, калибруемый, с переключением между несколькими диапазонами и активным выходом, серии Thor II и Thor III

3-проводное подключение

RPFF-U
RPFF-25-U

- 1 +UB 24V AC/DC
- 2 Output humidity in % r.H. 0-10V
- 3 Free
- 4 -UB-GND

Схема подключения

RPFTF-U
с дисплеем

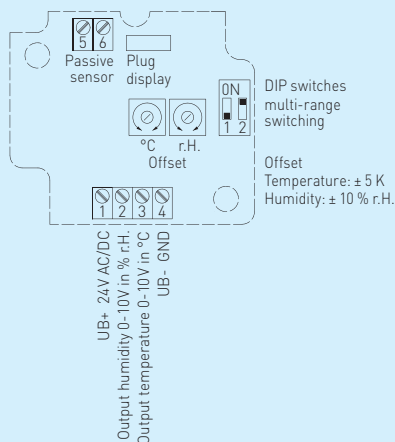
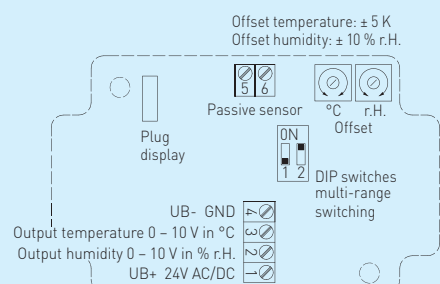


Схема подключения

RPFTF-25-U
с дисплеем



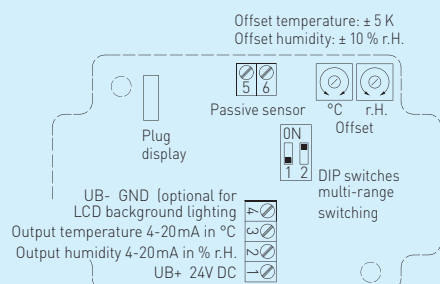
4-проводное подключение

RPFTF-U
RPFF-25-U

- 1 +UB 24V AC/DC
- 2 Output humidity in % r.H. 0-10V
- 3 Output temperature in °C 0-10V
- 4 -UB-GND

Схема подключения**

RPFTF-25-I
с дисплеем



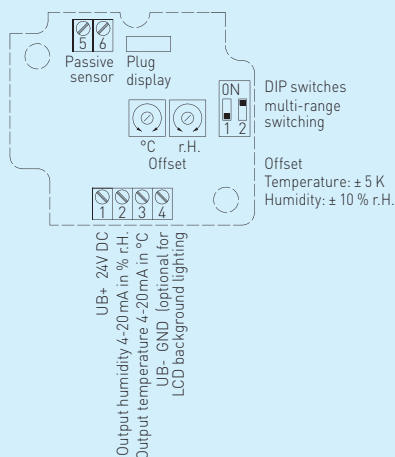
2- или 3-проводное подключение*

RPFF-I
RPFF-25-I
(трансмиссер)

- 1 +UB 24V DC
- 2 Output humidity in % r.H. 4-20mA
- 3 Free
- 4 -UB-GND (optional for backlighting)

Схема подключения**

RPFTF-I
с дисплеем



3- или 4-проводное подключение**

RPFTF-I
RPFF-25-I
(трансмиссер)

- 1 +UB 24V DC
- 2 Output humidity in % r.H. 4-20mA
- 3 Output temperature in °C 4-20mA
- 4 -UB-GND (optional for backlighting)

Диапазоны измерения температуры (настраиваемые)	DIP 1	DIP 2
-35 ... + 75 °C	ON	ON
-35 ... + 35 °C	OFF	OFF
0 ... + 50 °C	OFF	ON
0 ... + 80 °C	ON	OFF

Подключение*:

2-проводное подключение для устройств без дисплея / с дисплеем (без подсветки)

3-проводное подключение для устройств с подсвечиваемым дисплеем

Подключение**:

3-проводное подключение для устройств без дисплея / с дисплеем (без подсветки)

4-проводное подключение для устройств с подсвечиваемым дисплеем

HYGRASGARD® RPFF и RPFTF

Тип/ группа товаров 1	Диапазон измерения		Выход	
	отн. влажности	температуры (переключаемый)	отн. влажности	температуры
RPFF-I	0...100% отн.вл	—	4...20 mA	—
RPFF-U	0...100% отн.вл	—	0-10В	—
RPFTF-I	0...100% отн.вл	-35 ... + 75 °C -35 ... + 35 °C 0 ... + 50 °C 0 ... + 80 °C	4...20 mA	4...20 mA
RPFTF-U	0...100% отн.вл	-35 ... + 75 °C -35 ... + 35 °C 0 ... + 50 °C 0 ... + 80 °C	0-10В	0-10В
RPFF-25 / RPFTF-25-xx-Дисплей	Дисплей с подсветкой, двухстрочный			
Принадлежности:	MF-16-K Присоединительный фланец из пластика			

Таблица значений температуры Диап. вл.: -35...+75 °C

°C	U _A , В	I _A , mA
-35	0,0	4,0
-30	0,5	4,7
-25	0,9	5,5
-20	1,4	6,2
-15	1,8	6,9
-10	2,3	7,6
-5	2,7	8,4
0	3,2	9,1
5	3,6	9,8
10	4,1	10,5
15	4,5	11,3
20	5,0	12,0
25	5,5	12,7
30	5,9	13,5
35	6,4	14,2
40	6,8	14,9
45	7,3	15,6
50	7,7	16,4
55	8,2	17,1
60	8,6	17,8
65	9,1	18,5
70	9,5	19,2
75	10,0	20,0

Таблица значений температуры Диап. вл.: -35...+35 °C

°C	U _A , В	I _A , mA
-35	0,0	4,0
-30	0,7	5,1
-25	1,4	6,3
-20	2,1	7,4
-15	2,9	8,6
-10	3,6	9,7
-5	4,3	10,9
0	5,0	12,0
5	5,7	13,1
10	6,4	14,3
15	7,1	15,4
20	7,9	16,6
25	8,6	17,7
30	9,3	18,9
35	10,0	20,0

Таблица значений влажности Диап. вл.: 0...100% отн. вл.

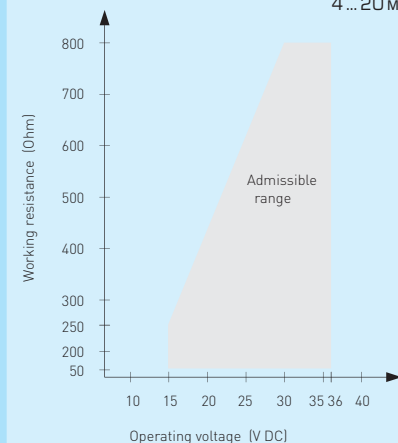
% отн. вл.	U _A , В	I _A , mA
0	0	4,0
5	0,5	4,8
10	1,0	5,6
15	1,5	6,4
20	2,0	7,2
25	2,5	8,0
30	3,0	8,8
35	3,5	9,6
40	4,0	10,4
45	4,5	11,2
50	5,0	12,0
55	5,5	12,8
60	6,0	13,6
65	6,5	14,4
70	7,0	15,2
75	7,5	16,0
80	8,0	16,8
85	8,5	17,6
90	9,0	18,4
95	9,5	19,2
100	10,0	20,0

Таблица значений температуры Диап. вл.: 0...+50 °C

°C	U _A , В	I _A , mA
0	0	4,0
5	1	5,6
10	2	7,2
15	3	8,8
20	4	10,4
25	5	12,0
30	6	13,6
35	7	15,2
40	8	16,8
45	9	18,4
50	10	20,0

Таблица значений температуры Диап. вл.: 0...+80 °C

°C	U _A , В	I _A , mA
0	0,0	4,0
5	0,6	5,0
10	1,3	6,0
15	1,9	7,0
20	2,5	8,0
25	3,1	9,0
30	3,8	10,0
35	4,4	11,0
40	5,0	12,0
45	5,6	13,0
50	6,3	14,0
55	6,9	15,0
60	7,5	16,0
65	8,1	17,0
70	8,8	18,0
75	9,4	19,0
80	10,0	20,0

Нагрузочная диаграмма **RPFF/RPFTF**
RPFF-25/RPFTF-25
 4...20 mA

HYGRASGARD® RPFF-25 и RPFTF-25

Тип/группа товаров 1	Диапазон измерения		Выход	
	отн. влажности	температуры (переключаемый)	отн. влажности	температуры
RPFF-25-I	0...100% отн. вл.	—	4...20 mA	—
RPFF-25-U	0...100% отн. вл.	—	0-10В	—
RPFTF-25-I	0...100% отн. вл.	-35...+75 °C -35...+35 °C 0...+50 °C 0...+80 °C	4...20 mA	4...20 mA
RPFTF-25-U	0...100% отн. вл.	-35...+75 °C -35...+35 °C 0...+50 °C 0...+80 °C	0-10В	0-10В
RPFF-25/RPFTF-25-xx-Дисплей	Дисплей с подсветкой, двухстрочный			
Принадлежности:	MF-16-K Присоединительный фланец из пластика			