

Реле контроля воздушного потока канальное, вкл. присоединительный фланец, электронное, одно- и двухступенчатое, с активным/релейным выходом, серии Thor II и Thor III

Электронное реле контроля воздушного потока RHEASGARD® KLGf измеряет скорость потока в м/с, преобразуя сигнал измерения в нормированный относительный сигнал 0...10В (измерительный преобразователь воздушного потока). Поставляется на выбор с дисплеем или без дисплея. Реле контроля воздушного потока RHEASREG® KLSW оснащается релейным выходом (одно- или двухступенчатым). Может служить в качестве датчика или реле контроля потока. Потенциометр дает возможность точной подстройки конечного значения диапазона измерения в процессе эксплуатации. Датчик /реле контроля воздушного потока можно использовать для контроля или управления воздушными потоками в каналах, у вентиляторов и исполнительных клапанов, для увлажнителей и электрических нагревательных элементов согласно DIN 57100, часть 420, в зависимости от потока, а также для применения совместно с DDC-устройствами.

KLSW-xx
KLGf-2



KLGf-1
без дисплея



ТЕХНИЧЕСКИЕ ДАННЫЕ:

Напряжение питания: 24 В перем./пост. тока или
230 В перем. тока +5/-13%, 50...60 Гц
Выход: 1 или 2 беспотенциальные релейные (переключающий)
10А, макс. 2 кВт или 0-10В (относительный, нелинейный)
Потребляемый ток: прикл. 3ВА

одноступенчатое:

Рабочий диапазон: 0,1...30 м/с (настраиваемый)
Чувствительность: 0,1...30 м/с

двухступенчатое (KLSW-5/6):

Рабочий диапазон: 0,1...15 м/с (настраиваемый)
Чувствительность: 0,1...5 м/с
Гистерезис переключения: прикл. 1...10% (настраиваемый)
Пусковое шунтирование: прикл. 15...120 с (настраиваемое)
Задержка выключения: прикл. 2...20 с (настраиваемая)
Макс. длина кабеля датчика: 50 м; избегать прокладки параллельно проводке, подводящей питающее напряжение, либо использовать экранированные кабели

Температура окружающей среды:

..... 0°C...+60°C прибор,
0°C...+80°C среда

Датчик: защита от выхода из строя датчика,
с температурной компенсацией

Корпус: пластик, полиамид,
30% усиление стеклянными шариками,
цвет чистый белый (аналогичен RAL 9010)

Размеры: KLSW-xx, KLGf-2, KLGf-1 с дисплеем:
108 x 70 x 73,5 мм (Thor II)
KLGf-1 без дисплея:
72 x 64 x 37,8 мм (Thor III)

Присоединение кабеля: M 16 x 1,5; с разгрузкой от натяжения, сменное исполнение, макс. внутренний диаметр 10,4 мм

Защитная трубка: Ø 10 мм, NL = 140 мм, из металла

Монтаж/подключение: при помощи присоединительного фланца
(содержится в комплекте поставки)

Эл. подключение: 0,14 - 1,5 мм², по винтовым зажимам на плате

Класс защиты: I (согласно EN 60730) при UB = 230 В
III (согласно EN 60730) при UB = 24 В

Степень защиты: IP 65 (согласно EN 60529)

Нормы: соответствие СЕ-нормам, директива 2004/108/ЕС
«Электромагнитная совместимость»,
директива 2006/95/ЕС «Низковольтное оборудование»

Схема подключения

KLSW-5/6

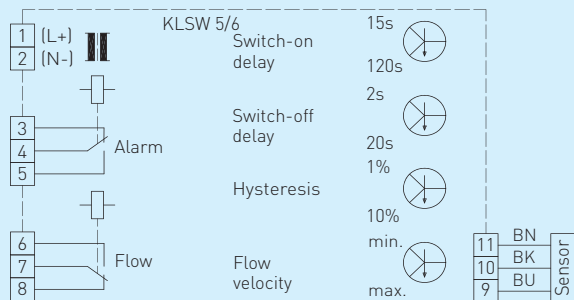


Схема подключения KLSW-3/4

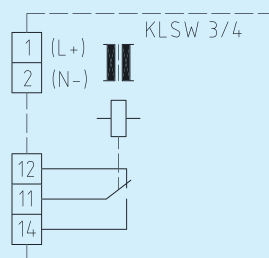
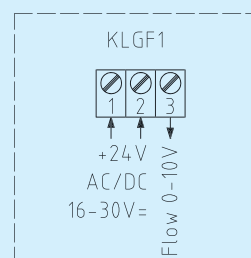
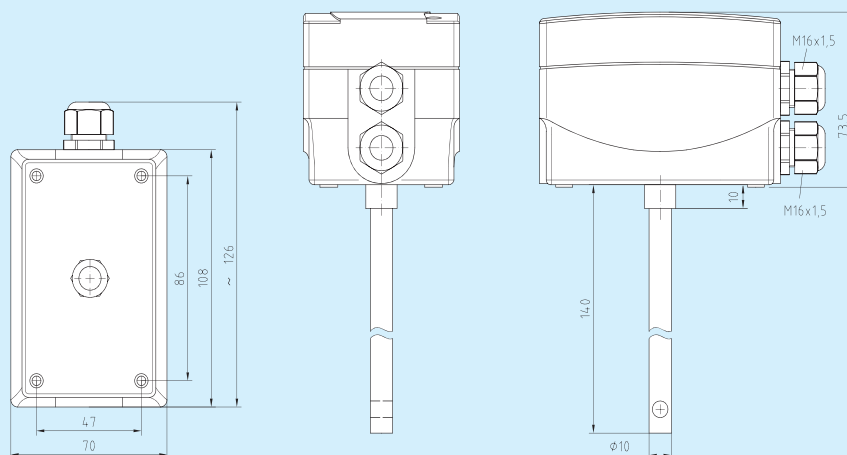


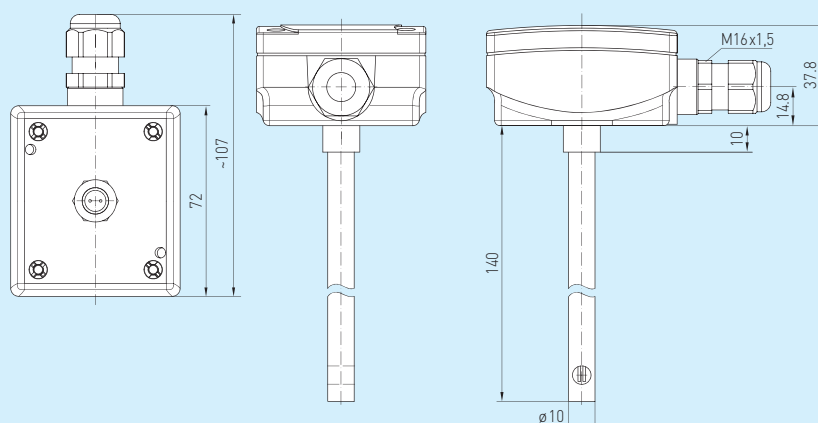
Схема подключения KLGf-1/2



Габаритный чертеж

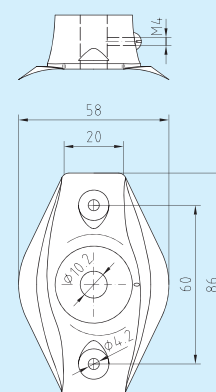
 KLSW-xx
 KLGf-2
 KLGf-1 с дисплеем

 KLGf-1
 с дисплеем


Габаритный чертеж

 KLGf-1 без дисплея
 (компактное исполнение)


Габаритный чертеж

MF



RHEASREG® KLSW, вкл. присоединительный фланец

Тип/группа товаров 1	Реле (ступеней)	Исполнение	Напряжение питания	Выход
KLSW-3	1	1 (компактное)	230В перем. тока	1 х переключатель (одноступенчатый)
KLSW-4	1	1 (компактное)	24В перем./пост. тока	1 х переключатель (одноступенчатый)
KLSW-5	2	2	230В перем. тока	2 х переключатель (двухступенчатый)
KLSW-6	2	2	24В перем./пост. тока	2 х переключатель (двухступенчатый)
Опционально:	автоматический сброс (без кнопки сброса) Стандартная поставка KLSW включает кнопку ручного сброса.			

RHEASGARD® KLGf, вкл. присоединительный фланец

Тип/группа товаров 1	Реле (ступеней)	Исполнение	Напряжение питания	Выход
KLGf-1	-	1 (компактное)	24В перем./пост. тока	0-10В (относительный)
KLGf-2	-	1 (компактное)	230В перем. тока	0-10В (относительный)
KLGf-1-Дисплей				