

Преобразователь средней температуры измерительный, вкл. присоединительный фланец, калибруемый, с переключением между несколькими диапазонами и активным выходом, серия Thor III

MWTM

Калибруемый измерительный преобразователь средней температуры THERMASGARD® MWTM (гибкий датчик) с аналоговым выходом и гибким, активным на всей длине сенсорным прутком и защитной трубкой из меди с пластиковым покрытием (защищенное исполнение), клеммным коробчатым корпусом из пластика с высокой ударной вязкостью и с защелкивающейся крышкой. Служит для измерения среднего значения температуры газообразных сред – например, в вентиляционных каналах и каналах систем кондиционирования воздуха – для всего поперечного сечения или на определенном участке длины. Прокладывается в форме мандра и может выполнять роль канального датчика. Датчики калибруются на заводе при изготовлении. Возможна юстировка / калибровка при эксплуатации (настраиваемыми являются диапазон и положение нуля). Поставляется с длиной от 0,4 до 20 м, серийно комплектуется присоединительным фланцем; в качестве принадлежностей могут прилагаться монтажные скобы MK-D5-M.



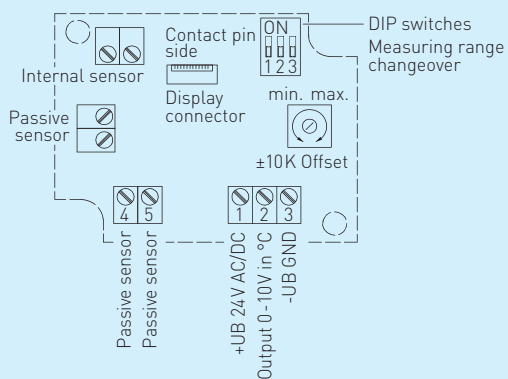
ТЕХНИЧЕСКИЕ ДАННЫЕ:

- Напряжение питания: 24 В перем. / пост. тока ±10%; выход 0 - 10В
15-36 В пост. тока: выход 4...20 мА (зависит от нагрузки)
- Потребляемая мощность: < 1,0 ВА / 24 В пост. тока; < 2,2 ВА / 24 В перем. тока
- Чувствительный элемент: Pt1000, DIN EN 60751, класс B
- Диапазон измерения: **переключение между 8 диапазонами измерения**, см. таблицу (опционально - другие диапазоны измерения)
T_{min} -50°C, T_{max} +80°C
с ручной коррекцией нуля (± 10K)
- Выход: 0 - 10В или 4...20 мА
- Температура окружающей среды: -30...+70°C (измерительный преобразователь)
- Тип подключения: по двух- или трехпроводной схеме
- Гильза: высококачественная сталь, 1.4571, V4A
- Материал гибкой измерительной части: **медь с пластиковым покрытием**, с пружиной для защиты от перегиба
- Размеры датчика и измерительной части: Ø = 5,0 мм, номинальная длина NL = 0,4 м / 3 м / 6 м (опционально - номинальная длина до 20 м)
- Активная длина: активен по всей длине
- Корпус: пластик, полиамид, 30% усиление стеклянными шариками, **с быстрозаворачиваемыми винтами** (комбинация шлиц / крестовой шлиц), цвет чистый белый (аналогичен RAL9010)
- Размеры корпуса: 72 x 64 x 37,8 мм (Thor III)
- Присоединение кабеля: M 16 x 1,5; с разгрузкой от натяжения, сменное исполнение, макс. внутренний диаметр 10,4 мм
- Электрическое подключение: 0,14 - 1,5 мм², по винтовым зажимам на плате
- Прокладка: минимальный радиус изгиба 35 мм, недопустимо превышение допустимых вибрационных нагрузок, ≤ 1/2 G
- Монтаж/подключение: при помощи присоединительного фланца, пластик (опционально - оцинкованная сталь, см. Принадлежности) и монтажных скоб MK-D5-M
- Допустимая относительная влажность воздуха: < 95%, без конденсата
- Класс защиты: III (согласно EN 60730)
- Степень защиты: IP 65 (согласно EN 60529)
- Нормы: соответствие CE-нормам, электромагнитная совместимость согласно EN 61326:2006, директива 2004 / 108 / EC
- Опционально: **дисплей с подсветкой**, однострочный сечение 36 x 15 мм (ширина x высота), для индикации измеренной температуры

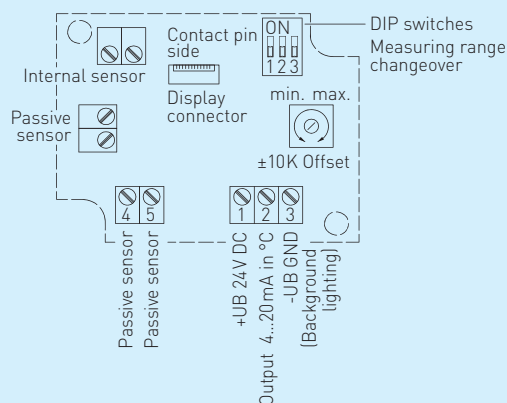
Подключение*:
двухпроводное для устройств без дисплея / с дисплеем (без подсветки)
трехпроводное для устройств с подсветкой дисплея

Диапазоны измерения (настраиваемые)	DIP 1	DIP 2	DIP 3
-20 °C ... + 150 °C	ON	ON	ON
-50 °C ... + 50 °C	OFF	ON	ON
-20 °C ... + 80 °C	ON	OFF	ON
-30 °C ... + 60 °C	OFF	OFF	ON
0 °C ... + 40 °C	ON	ON	OFF
0 °C ... + 50 °C	OFF	ON	OFF
0 °C ... + 100 °C	ON	OFF	OFF
0 °C ... + 150 °C	OFF	OFF	OFF

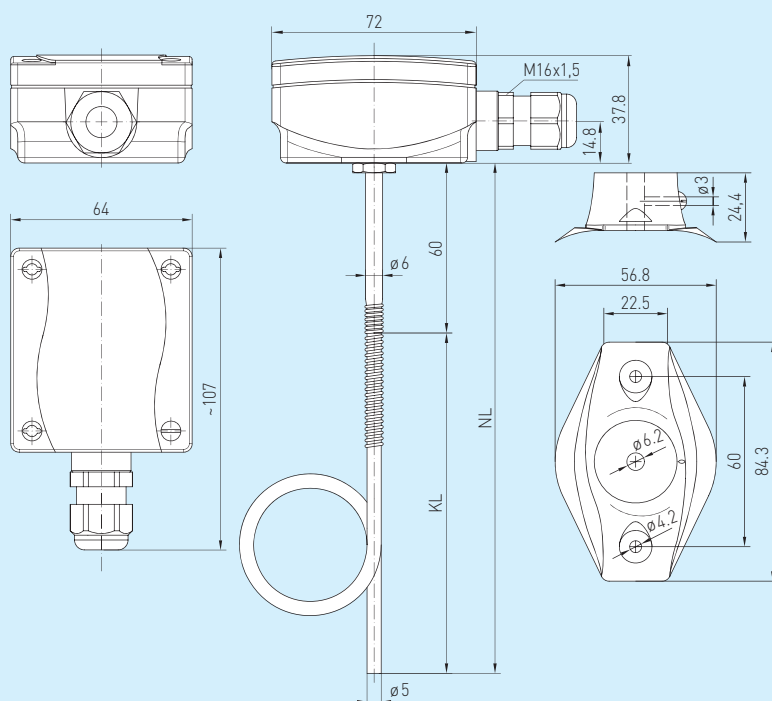
Трехпроводное подключение **MWTM-U**



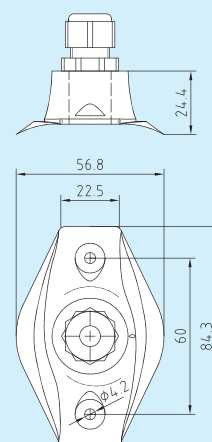
Двух- или трехпроводное подключение* **MWTM-I**



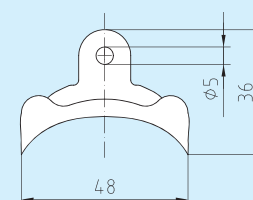
Габаритный чертёж

**MWTM
MF-06-K**


Габаритный чертёж

KRD-04


Габаритный чертёж

MK-05-M

MF-06-K

KRD-04

MK-05-M

THERMASGARD® MWTM, вкл. присоединительный фланец **MF-06-K**

Тип/группа товаров 1	Чувствительный элемент	Длина гибкой измерительной части	Выход
MWTM-I/0,4м	Rt1000 (DIN EN 60751)	0,4 м	4 ... 20 mA
MWTM-I/3,0м	Rt1000 (DIN EN 60751)	3,0 м	4 ... 20 mA
MWTM-I/6,0м	Rt1000 (DIN EN 60751)	6,0 м	4 ... 20 mA
MWTM-U/0,4 м	Rt1000 (DIN EN 60751)	0,4 м	0 - 10 В
MWTM-U/3,0 м	Rt1000 (DIN EN 60751)	3,0 м	0 - 10 В
MWTM-U/6,0 м	Rt1000 (DIN EN 60751)	6,0 м	0 - 10 В
MWTM-xx-Дисплей	Дисплей с подсветкой, односторонний		
Опционально:	Другие диапазоны измерения - по запросу		
Дополнительная плата:	за 1 м чувствительного кабеля (с 6 м до 20 м)		
Принадлежности:	MF-06-K присоединительный фланец из пластика MK-05-M монтажные скобы (6 штук) из латуни (не содержатся в комплекте поставки) KRD-04 ввод для капиллярной трубки (не содержатся в комплекте поставки)		

 Просьба указать при размещении заказа: Длину гибкой измерительной части
 Пример MWTM-I, 3 м; MWTM-U, 12 м