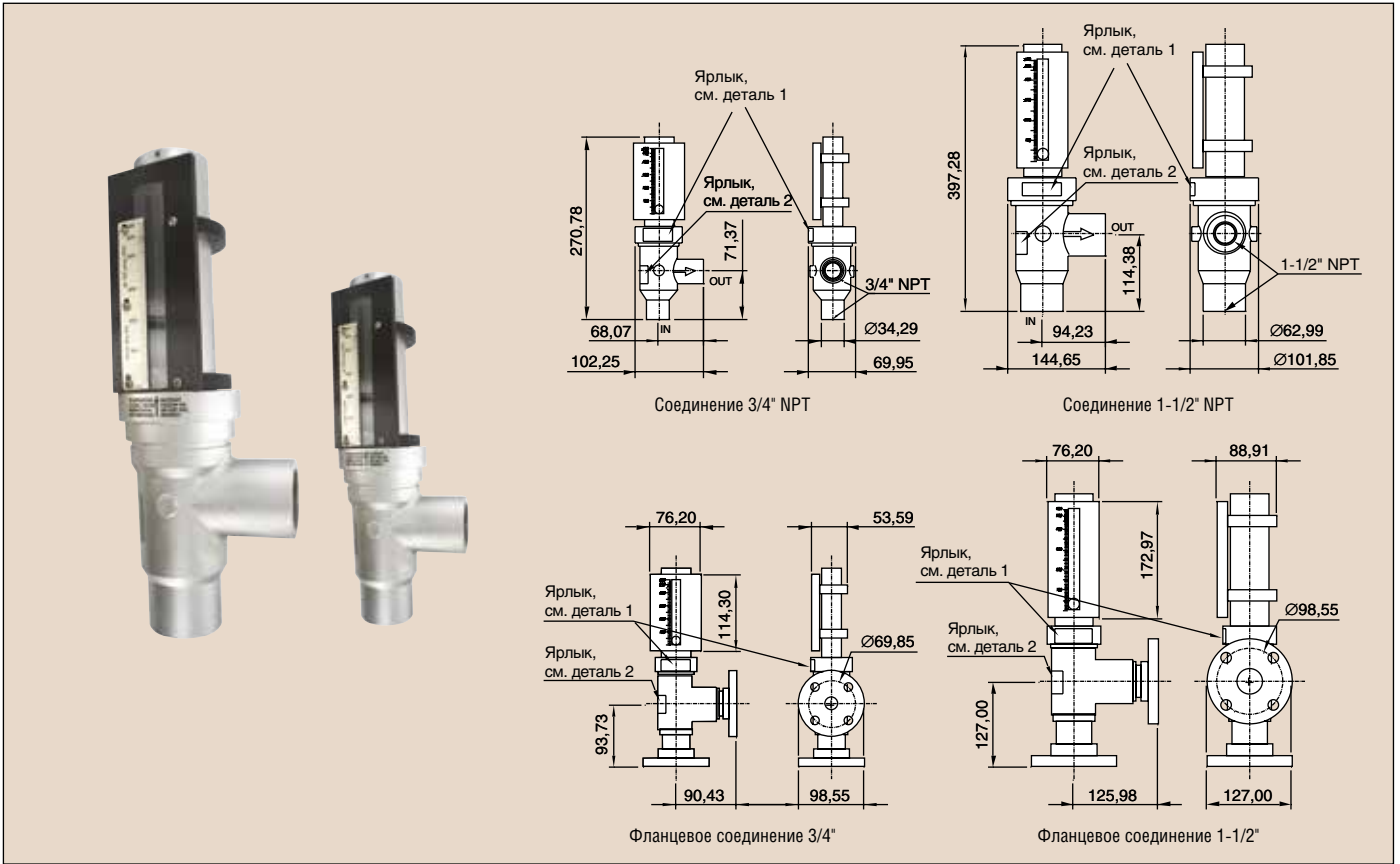




Серия **STFLO** **Ротаметры из нержавеющей стали**
Идеальны для приложений, связанных с паром



Ротаметры из нержавеющей стали серии **STFLO** идеальны при высокой температуре и давлении, например, в приложениях, связанных с паром. Шкала прямого считывания обеспечивает точность $\pm 2\%$. Эти ротаметры могут быстро разбираться для легкой чистки, снимать корпус расходомера с трубопровода для этого не требуется.

Номер модели	Диапазон (пар), фунт/ч	Присоединение
STFLO-00	2,3 – 50	3/4" NPT
STFLO-01	5 – 100	3/4" NPT
STFLO-02	5 – 150	3/4" NPT
STFLO-03	9,5 – 240	3/4" NPT
STFLO-04	14 – 335	3/4" NPT
STFLO-05	18,5 – 405	3/4" NPT
STFLO-06	28,8 – 770	3/4" NPT
STFLO-07	28,5 – 1230	3/4" NPT
STFLO-08	7 – 100	1-1/2" NPT
STFLO-09	7 – 150	1-1/2" NPT
STFLO-10	14,5 – 335	1-1/2" NPT
STFLO-11	24 – 800	1-1/2" NPT
STFLO-12	28,5 – 1200	1-1/2" NPT
STFLO-13	14,5 – 1480	1-1/2" NPT
STFLO-14	35 – 1825	1-1/2" NPT

ТЕХНИЧЕСКИЕ ХАРАКТЕРИСТИКИ

Применение: совместимые жидкости и газы.

Материалы, соприкасающиеся со средой: T316 SS, магнит Alnico, кольцо круглого сечения Geothermal EPR.

Диапазон температур: см. таблицу.

Диапазон давлений: см. таблицу.

Точность: $\pm 2\%$ от полной шкалы.

Повторяемость: $\pm 2\%$ от показания шкалы.

Технологическое подключение: внутренняя резьба 3/4" или 1 1/2" NPT, опциональные фланцевые соединения.

Длина шкалы: 8 см для моделей с подключением 3/4", 13 см для моделей с подключением 1 1/2".

Вес: 2,6 кг (модели 3/4" NPT), 6,4 кг (модели 1 1/2" NPT), 4,4 кг (фланец 3/4"), 10 кг (фланец 1 1/2").

ОПЦИИ

Если хотите изменить резьбовое соединение 3/4" NPT на фланцевое 3/4", добавьте F1 в конце номера модели. Если хотите изменить резьбовое соединение 1 1/2" NPT на фланцевое 1 1/2", добавьте F2 в конце номера модели.

F1 Фланцевое соединение 3/4" 150 lb ANSI.

F2 Фланцевое соединение 1 1/2" 150 lb ANSI.

Размер прибора и материал	Максимальное рабочее давление, не вызывающее удар, psig (бар)							
	-18°C	21°C	148°C	176°C	204°C	232°C	260°C	315°C
3/4" NPT	1000 (68,9)	1000 (68,9)	1000 (68,9)	990 (68,2)	970 (66,8)	950 (65,5)	930 (64,1)	900 (62)
1-1/2" NPT	800 (55)	800 (55)	800 (55)	790 (54,4)	780 (53,7)	770 (53)	760 (52,4)	750 (51,7)

ПОТОК