



**THERMASGARD® TF 43**

**THERMASGARD® TF 65**

**D Bedienungs- und Montageanleitung**

Temperaturfühler,  
mit passivem Ausgang

**GB Operating Instructions, Mounting & Installation**

Temperature sensors  
with passive output

**F Notice d'instruction**

Sondes de température,  
avec sortie passive

**RU Руководство по монтажу и обслуживанию**

Датчик температуры,  
с пассивным выходом



TF43  
TF65



S+S REGELTECHNIK

S+S REGELTECHNIK GMBH  
PIRNER STRASSE 20  
90411 NÜRNBERG / GERMANY

FON +49 (0) 911 / 5 19 47-0  
FAX +49 (0) 911 / 5 19 47-70

mail@SplusS.de  
[www.SplusS.de](http://www.SplusS.de)



**Herzlichen Glückwunsch!**

Sie haben ein deutsches Qualitätsprodukt erworben.

**Congratulations!**

You have bought a German quality product.

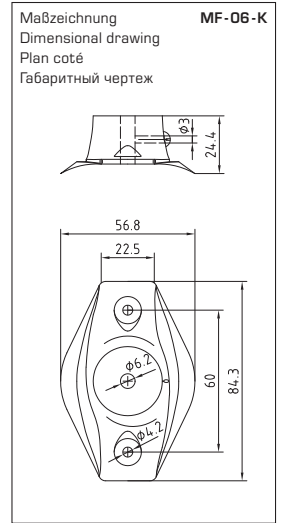
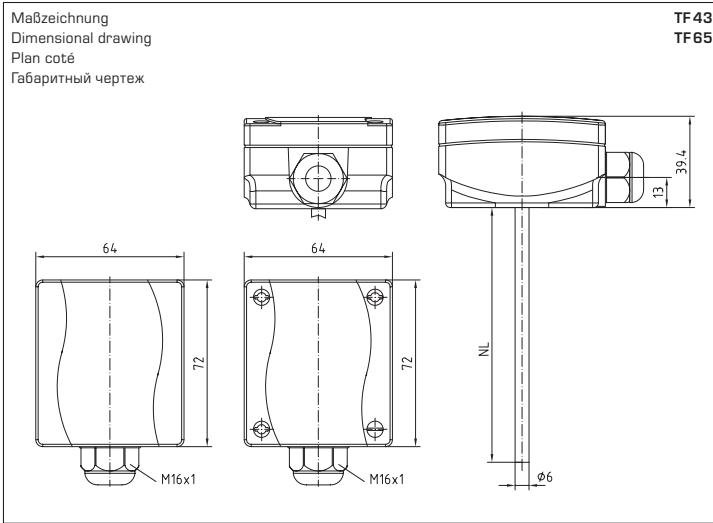
**Félicitations!**

Vous avez fait l'acquisition d'un produit allemand de qualité.

**Примите наши поздравления!**

Вы приобрели качественный продукт, изготовленный в Германии.

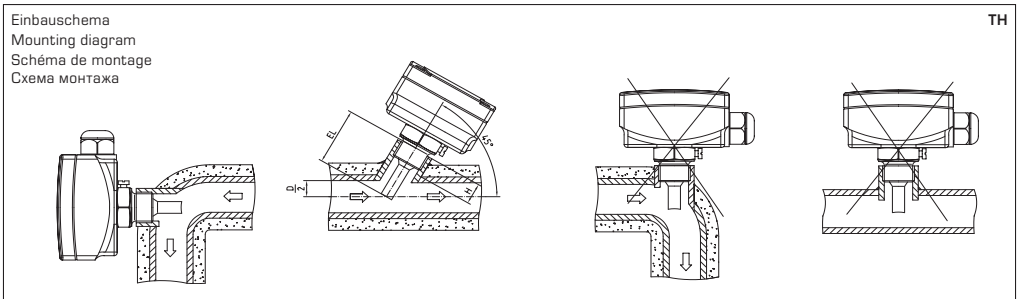
**THERMASGARD® TF 43**  
**THERMASGARD® TF 65**



**TF 43**  
 mit Schnappdeckel  
 with snap-on lid  
 avec couvercle emboîté  
 с защелкивающейся крышкой  
 (IP43)

**TF 65**  
 mit Schnellverschlusschrauben  
 with quick-locking screws  
 avec vis de fermeture rapide  
 с быстрозаворачиваемыми винтами  
 (IP65)

**MF-06-K**  
 Montageflansch aus Kunststoff  
 Mounting flange, plastic  
 Bride de montage en matière plastique  
 Присоединительный фланец из пластика



# D THERMASGARD® TF 43 / TF 65

THERMASGARD® TF 43 / TF 65 ist ein Widerstandsthermometer mit passivem Ausgang, mit Gehäuse aus schlagzähem Kunststoff und geradem Schutzrohr. Für aggressive Medien sind Edelstahltauchhülsen zu verwenden.

Die Einbautemperaturfühler / Tauchtemperaturfühler sind elektrische Berührungsthermometer, die zur Messung der Temperaturen in Flüssigkeiten und Gasen dienen und bspw. in Rohrleitungen und Behälter eingebaut werden. Der Einsatz des Temperatursensors erfolgt z.B. in Rohrleitungen, in der Heizungstechnik, in Speichern, Fernwärmekomplettstationen, Warm- und Kaltwasseranlagen, Öl- und Schmierkreisläufsystemen, im Maschinen-, Apparate- und im Anlagenbau sowie im gesamten Industriebereich.

## TECHNISCHE DATEN:

Messbereich: ..... -30...+150 °C  
(T<sub>max</sub> NTC = 150 °C, T<sub>max</sub> LM235Z = 125 °C)

Sensoren / Ausgang: ..... siehe Tabelle, passiv  
(optional auch mit zwei Sensoren)

Schaltungsart: ..... 2-Leiteranschluss  
(optional auch 3- oder 4-Leiteranschluss)

Messstrom: ..... ca. 1 mA

Prozessanschluss: ..... Einschraubgewinde mit G 1 / 2

Schutzrohr: ..... Edelstahl, 1.4571, V4A, Ø = 6 mm,  
NL = 50 mm - 400 mm (siehe Typentabelle)

Anschlusskopf: ..... Kunststoff, Werkstoff Polyamid, 30% glaskugelerstärkt,  
**TF 43 ... mit Schnappdeckel,**  
**TF 65 ... mit Schnellverschlusschrauben,**  
Farbe reinweiß (ähnlich RAL 9010)

Umgebungstemperatur: ..... -20... +100 °C

Abmaße: ..... 72 x 64 x 39,4 mm

Kabelverschraubung: ..... M16, mit Zugentlastung

elektrischer Anschluss: ..... 0,14 - 1,5 mm<sup>2</sup>,  
über Schraubklemmen auf Platine

Isolationswiderstand: ..... ≥ 100 MΩ, bei 20 °C (500 V DC)

Feuchte: ..... < 95 % r.H.

Schutzklasse: ..... III (nach EN 60730)

Schutzart: ..... **TF 43 ... IP 43** (nach EN 60529)  
**TF 65 ... IP 65** (nach EN 60529)

## ZUBEHÖR:

**MF-06-K** ..... Montageflansch aus Kunststoff, 56,8 x 84,3 mm,  
Ø = 6,2 mm Rohrdurchführung, T<sub>max</sub> = 150 °C

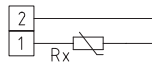
**TH-ms / xx** ..... Tauchhülse aus Messing vernickelt,  
Ø = 8 mm, T<sub>max</sub> = 150 °C, p<sub>max</sub> = 10 bar

**TH-VA / xx** ..... Tauchhülse aus Edelstahl,  
Ø = 8 mm, T<sub>max</sub> = 600 °C, p<sub>max</sub> = 40 bar

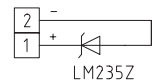
**TH-VA / xx / 90** ..... Tauchhülse aus Edelstahl incl. Halsrohr (90 mm),  
Ø = 8 mm, T<sub>max</sub> = 600 °C, p<sub>max</sub> = 40 bar

**xx** = Einbaulänge ..... EL = 50 mm, 100 mm, 150 mm, 200 mm, 250 mm, 300 mm, 400 mm

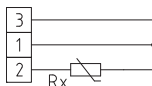
### 1x Zweileiterschaltung Standard



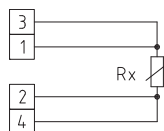
### 1x Zweileiterschaltung LM235Z (KP10)



### 1x Dreileiterschaltung (optional)



### 1x Vierleiterschaltung (optional)



Typ/WG1 - Sensor/Ausgang	Schutzrohrlänge (NL)						
	50 mm	100 mm	150 mm	200 mm	250 mm	300 mm	400 mm
TF 43 / TF 65 Pt100	•	•	•	•	•	•	•
TF 43 / TF 65 Pt1000	•	•	•	•	•	•	•
TF 43 / TF 65 Ni1000	•	•	•	•	•	•	•
TF 43 / TF 65 Ni1000 TK5000, LG-Ni1000	•	•	•	•	•	•	•
TF 43 / TF 65 NTC 1,8kOhm	•	•	•	•	•	•	•
TF 43 / TF 65 KTY 81-210, NTC 10k 20k, 30k, 50k, 10k Pre	•	•	•	•	•	•	•
TF 43 / TF 65 LM235Z (10mV/K), KP10	•	•	•	•	•	•	•
Optional:	andere Sensoren auf Anfrage						

## D Allgemeine Informationen

### Messprinzip für HLK-(HVAC)-Temperaturfühler allgemein:

Das Messprinzip der Temperaturfühler beruht darauf, dass der innen liegende Sensor ein temperaturabhängiges Widerstandssignal abgibt. Die Art des innen liegenden Sensors bestimmt das Ausgangssignal. Man unterscheidet die nachfolgenden passiven/aktiven Temperatursensoren:

- Pt 100-Messwiderstand (nach DIN EN 60 751)
- Pt 1000-Messwiderstand (nach DIN EN 60751)
- Ni 1000-Messwiderstand (nach DIN EN 43 760, TCR=6180 ppm/K)
- Ni 1000\_TK5000-Messwiderstand (TCR=5000 ppm/K)
- LM235Z, Halbleiter IC (10mV/K, 2,73V/°C), beim Anschluss ist auf die Polung +/- zu achten!
- NTC (nach DIN 44070)
- PTC
- KTY-Siliziumtemperatursensoren

Die wichtigsten Kennlinien der Temperatursensoren sind auf der letzten Seite dieser Bedienungsanleitung dargestellt. Die einzelnen Temperatursensoren weisen entsprechend ihrer Kennlinie einen unterschiedlichen Anstieg im Bereich 0 bis 100 °C (TK-Wert) auf. Ebenso sind die maximal möglichen Messbereiche von Sensor zu Sensor verschieden (siehe hierzu einige Beispiele unter technischen Daten).

### Aufbau der HKL-Temperaturfühler allgemein:

Die Fühler werden wie folgt nach Bauformen unterschieden: Anlegetemperaturfühler, Kabeltemperaturfühler, Gehäuse- und Einbautemperaturfühler.

- Bei den Anlegetemperaturführern besitzt der Temperaturfühler mindestens eine Anlegefläche, die z.B. an Rohroberflächen oder Heizkörpern angelegt werden muss. Wird die Anlegefläche nicht richtig zur Messoberfläche positioniert, so können erhebliche Temperaturmessfehler entstehen. Es ist für eine gute Kontaktfläche und Temperaturleitung zu sorgen, Schmutz und Unebenheiten sind zu vermeiden, ggf. ist Wärmeleitpaste zu verwenden.
- Bei den Kabeltemperaturführern ist der Temperatursensor in eine Fühlerhülse eingebracht, aus der das Anschlusskabel herausgeführt wird. Neben den Standardisolationmaterialien PVC, Silikon, Glasfaser mit Edelstahlgeflecht sind auch andere Ausführungen möglich, die dann einen erhöhten Anwendungsbereich zulassen können.
- Bei den Gehäuseführern ist der Temperatursensor in einem entsprechenden Gehäuse eingebettet, wobei das Gehäuse verschieden aufgebaut sein kann z.B. mit einer externen Fühlerhülse (siehe Außentemperaturfühler ATF2). Bei den Gehäuseführern wird in der Regel unterschieden zwischen Unterputz (FSTF) und Aufputz (RTF, ATF) und Innenraum- und Feuchtraumausführungen. Die Anschlussklemmen sind im Anschlussgehäuse auf einer Platine untergebracht.
- Bei den Kanal- und Einbautemperaturführern unterscheidet man zwischen Temperaturführern mit auswechselbarem Messeinsatz und ohne auswechselbarem Messeinsatz. Die Anschlusssteile sind im Anschlusskopf untergebracht. Der Prozessanschluss ist standardmäßig ein G-Gewinde bei Tauchführern, bei Kanalführern mittels Montageflansch, kann jedoch auch andersartig ausgebildet werden. Besitzt der Einbaufühler ein Halsrohr, ist der Anwendungsbereich in der Regel etwas größer, da die aufsteigende Wärme nicht direkt und gleich in den Anschlusskopf einfließen kann. Dies ist insbesondere beim Einbau von Transmittern zu beachten. Bei den Einbauführern ist der Temperatursensor immer im vorderen Teil des Schutzrohres untergebracht. Bei Temperaturführern mit geringer Ansprechzeit sind die Schutzrohre verjüngt ausgeführt.

### Hinweis!

Wählen Sie die Eintauchtiefe bei Einbauführern so, dass der Fehler durch Wärmeableitung innerhalb der zulässigen Fehlergrenzen bleibt. Der Richtwert: ist 10 x Ø des Schutzrohres + Sensorlänge. Bitte beachten Sie bei Gehäuseführern, insbesondere bei Außenführern, den Temperaturstrahlungseinfluss. Als Zubehör kann ein Sonnen- und Strahlungsschutz SS-Q2 montiert werden.

### Maximale Temperaturbelastung der Bauteile:

Grundsätzlich sind alle Temperaturfühler vor unzulässiger Überhitzung zu schützen!

Standardrichtwerte gelten für die einzelnen Bauelemente in Abhängigkeit von der Materialwahl in neutraler Atmosphäre und unter sonstigen normalen Betriebsbedingungen (siehe Tabelle rechts).

Bei Kombination verschiedener Isolationen gilt immer die minimale Temperatur.

Bauteil..... max. Temperaturbelastung

#### Kunststoffkopf:

Anschlusskabel .....	+100 °C
PVC-normal (PVC-wärmestabilisiert) .....	+70 °C (+105 °C)
Silikon .....	+180 °C
PTFE .....	+200 °C
Glasfaserisolation mit Edelstahlgeflecht .....	+400 °C

## D Widerstandskennlinien (siehe letzte Seite)

Um Schäden/Fehler zu verhindern, sind vorzugsweise abgeschirmte Leitungen zu verwenden.

Eine Parallelverlegung mit stromführenden Leitungen ist unbedingt zu vermeiden.

Die EMV-Richtlinien sind zu beachten! Die Installation der Geräte darf nur durch einen Fachmann erfolgen!

### Grenzabweichungen nach Klassen:

Toleranzen bei 0 °C:

#### Platinsensoren (Pt100, Pt1000):

DIN EN 60751, Klasse B .....	± 0,3 K
1/3 DIN EN 60751, Klasse B .....	± 0,1 K

#### Nickelsensoren:

Ni1000 DIN EN 43760, Klasse B .....	± 0,4 K
Ni1000 1/2 DIN EN 43760, Klasse B .....	± 0,2 K
Ni1000 TK5000 .....	± 0,4 K

**ACHTUNG, HINWEIS!** Infolge der Eigenwärmerung beeinflusst der Messstrom die Messgenauigkeit des Thermometers und sollte daher keinesfalls größer sein, als wie folgt angegeben:

#### Richtwerte für den Messstrom:

Sensorstrom maximal.....	I <sub>max</sub>
Pt100, Pt1000 (Dünnschicht) .....	<0,1-0,3 mA
Ni1000 (DIN), Ni1000 TK5000 .....	<2 mA
NTC's .....	<1 mA
LM235 .....	400 µA... 5 mA

## D Montage und Installation

Die Geräte sind im spannungslosen Zustand anzuschließen. Der Anschluss der Geräte darf nur an Sicherheitskleinspannung erfolgen. Folgeschäden, welche durch Fehler an diesem Gerät entstehen, sind von der Gewährleistung und Haftung ausgeschlossen. Die Installation der Geräte darf nur durch autorisiertes Fachpersonal erfolgen. Es gelten ausschließlich die technischen Daten und Anschlussbedingungen der zum Gerät gelieferten Geräteetikettendaten, der Montage- und Bedienungsanleitung. Abweichungen zur Katalogdarstellung sind nicht zusätzlich aufgeführt und im Sinne des technischen Fortschritts und der stetigen Verbesserung unserer Produkte möglich. Bei Veränderungen der Geräte durch den Anwender entfallen alle Gewährleistungsansprüche. Der Betrieb in der Nähe von Geräten, welche nicht den EMV-Richtlinien entsprechen, kann zur Beeinflussung der Funktionsweise führen. Dieses Gerät darf nicht für Überwachungszwecke, welche ausschließlich dem Schutz von Personen gegen Gefährdung oder Verletzung dienen und nicht als NOT-AUS-Schalter an Anlagen und Maschinen oder vergleichbare sicherheitsrelevante Aufgaben verwendet werden.

Die Gehäuse- und Gehäusezubehörmaße können geringe Toleranzen zu den Angaben dieser Anleitung aufweisen.

Veränderungen dieser Unterlagen sind nicht gestattet.

Bei Reklamationen werden nur vollständige Geräte in Originalverpackung angenommen.

### Hinweise zum mechanischen Ein- und Aufbau:

Der Einbau hat unter Berücksichtigung der einschlägigen, für den Messort gültigen Vorschriften und Standards (wie z.B. Schweißvorschriften usw.) zu erfolgen. Insbesondere sind zu berücksichtigen:

- VDE/VDI Technische Temperaturmessungen, Richtlinie, Messanordnungen für Temperaturmessungen
- die EMV-Richtlinien, diese sind einzuhalten
- eine Parallelverlegung mit stromführenden Leitungen ist unbedingt zu vermeiden
- es wird empfohlen abgeschirmte Leitungen zu verwenden, dabei ist der Schirm einseitig an der DDC/SPS aufzulegen.

Der Einbau hat unter Beachtung der Übereinstimmung der vorliegenden technischen Parameter der Thermometer mit den realen Einsatzbedingungen zu erfolgen, insbesondere:

- Messbereich
- zulässiger maximaler Druck, Strömungsgeschwindigkeit
- Einbaulänge, Rohrmaße
- Schwingungen, Vibrationen, Stöße sind zu vermeiden ( $< 0,5 \text{ G}$ )

Achtung! Berücksichtigen Sie in jedem Fall die mechanischen und thermischen Belastungsgrenzen der Schutzrohre nach DIN 43763 bzw. nach speziellen S+S-Standards!

### Hinweise zum Prozessanschluss von Einbaufühlern:

Wählen Sie den Werkstoff des Schutzrohres so aus, dass er möglichst mit dem Werkstoff der Rohrleitung oder der Behälterwand übereinstimmt, in die das Thermometer eingebaut wird!

Die Maximaltemperatur  $T_{\text{max}}$  und der Maximaldruck  $p_{\text{max}}$  liegen bei: TH-ms Messinghülsen bei  $+150 \text{ }^\circ\text{C}$ ,  $p_{\text{max}} = 10 \text{ bar}$ , und TH-VA Edelstahlhülsen (Standard) bei  $+400 \text{ }^\circ\text{C}$ ,  $p_{\text{max}} = 40 \text{ bar}$ .

### Einschraubgewinde:

Achten Sie beim Einbau auf die sachgemäße Unterlage der Dichtung oder des Abdichtmaterials! Bei Einschraubgewinde gelten für das Anzugsdrehmoment folgende zulässige Richtwerte:

M 18 x 1,5; M 20 x 1,5; G1/2" : 50 Nm  
M 27 x 2,0; G3/4" : 100 Nm

### Flanschbefestigung:

Bei Flanschbefestigungen sind die Schrauben am Flanschteil gleichmäßig anzuziehen. Die seitliche Druckschraube muss sicher klemmen, sonst kann es zum Durchrutschen des Fühlerschaftes kommen.

### Einschweißhülsen:

Es sind spezielle Schweißvorschriften zu beachten. Prinzipiell dürfen keine Unebenheiten oder ähnliches an Schweißstellen entstehen, die die „CIP-Fähigkeit“ der Anlage beeinflussen.

Bei hochdruckführenden Leitungen sind Druckabnahmen und Überwachungen erforderlich.

## MONTAGE- UND PLANUNGS-HINWEIS

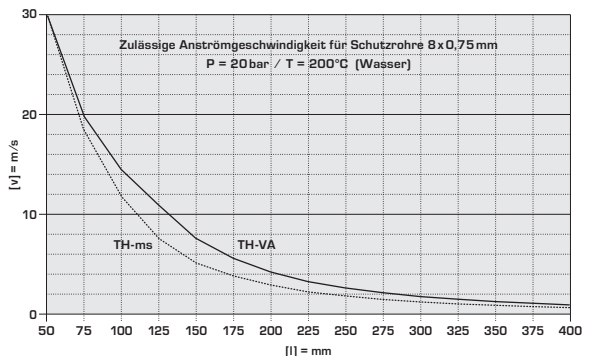
### Zulässige Anströmgeschwindigkeiten für quer-angeströmte Schutzrohre in Wasser.

Durch die Anströmung wird das Schutzrohr in Schwingung versetzt.

Wird die angegebene Anströmgeschwindigkeit nur gering überschritten, so kann sich dies negativ auf die Lebensdauer des Schutzrohres auswirken (Materialermüdung).

Bitte beachten Sie die zulässige Anströmgeschwindigkeiten für Edelstahlschutzrohre (siehe Diagramm TH-VA) sowie für Messingschutzrohre (siehe Diagramm TH-ms).

Gasentladungen bzw. Druckstöße sind zu vermeiden, denn diese beeinträchtigen die Lebensdauer negativ oder beschädigen die Schutzrohre.



THERMASGARD® TF43 / TF65 is a resistance thermometer with passive output, enclosure made of impact-resistant plastic and straight protective tube. For aggressive media, stainless steel immersion sleeves shall be used.

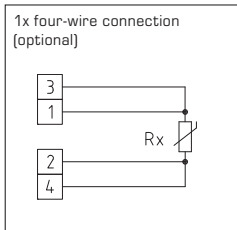
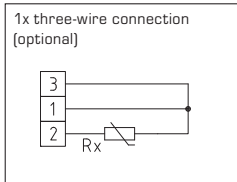
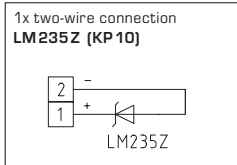
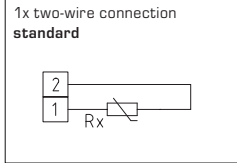
These built-in temperature sensors / immersion temperature sensors are electric contact thermometers for temperature measurement in liquids and gases, which are installed for example in piping systems and vessels. Applications of these temperature sensors in piping systems, in heating technology, in storage tanks, in district heating compact stations, in hot and coldwater systems, in oil and lubricant circulation systems, in mechanical, apparatus and plant engineering as well as in the entire industrial sector.

**TECHNICAL DATA:**

- Measuring range:..... -30...+150 °C  
(T<sub>max</sub> NTC = 150 °C, T<sub>max</sub> LM235Z = 125 °C)
- Sensors / output:..... see table, passive  
(other sensors optional)
- Connection type:..... 2-wire connection
- Testing current:..... ca. 1 mA
- Process connection:..... screwed socked with G 1 / 2" straight pipe thread
- Protective tube:..... stainless steel, 1.4571, V4A, Ø = 6 mm,  
nominal length NL = 50 mm - 400mm (see table)
- Connecting head:..... plastic, material polyamide, 30% glass-globe-reinforced,  
**TF43 ... with snap-on lid,**  
**TF65 ... with quick-locking screws,**  
colour pure white (similar RAL9010)
- Ambient temperature:..... -20...+100 °C
- Dimensions:..... 72x64x39.4 mm
- Cable gland:..... M16, including strain relief
- Electrical connection:..... 0.14-1.5 mm<sup>2</sup>,  
via terminal screws on circuit board
- Insulating resistance:..... ≥ 100 MΩ, at 20 °C (500V DC)
- Humidity:..... < 95% r.H.
- Protection class:..... III (according to EN 60730)
- Protection type:..... **TF43 ... IP 43** (according to EN 60529)  
**TF65 ... IP 65** (according to EN 60529)

**ACCESSORIES:**

- MF-06-K**..... Mounting flange, plastic, 56.8x84.3mm,  
Ø = 6,2mm tube gland, T<sub>max</sub> = 150 °C
- TH-ms / xx**..... Brass immersion sleeve,  
Ø = 8 mm, T<sub>max</sub> = 150 °C, p<sub>max</sub> = 10 bar
- TH-VA / xx**..... Stainless steel immersion sleeve,  
Ø = 8 mm, T<sub>max</sub> = 600 °C, p<sub>max</sub> = 40 bar
- TH-VA / xx / 90**..... Stainless steel immersion sleeve with neck tube (90mm),  
Ø = 8 mm, T<sub>max</sub> = 600 °C, p<sub>max</sub> = 40 bar
- xx = Inserted Length..... EL = 50 mm, 100 mm, 150 mm, 200 mm, 250 mm, 300 mm, 400 mm



Typ/WG1 - Sensor/Output	Length of protective tube (NL)						
	50mm	100mm	150mm	200mm	250mm	300mm	400mm
TF 43 / TF 65 Pt100	•	•	•	•	•	•	•
TF 43 / TF 65 Pt1000	•	•	•	•	•	•	•
TF 43 / TF 65 Ni1000	•	•	•	•	•	•	•
TF 43 / TF 65 Ni1000 TK5000, LG-Ni1000	•	•	•	•	•	•	•
TF 43 / TF 65 NTC 1,8kOhm	•	•	•	•	•	•	•
TF 43 / TF 65 KTY 81-210, NTC 10k 20k, 30k, 50k, 10k Pre	•	•	•	•	•	•	•
TF 43 / TF 65 LM235Z (10mV/K), KP10	•	•	•	•	•	•	•
Optional:	Other sensors on request.						

## GB General notes

### Measuring principle of HVAC temperature sensors in general:

The measuring principle of temperature sensors is based on an internal sensor that outputs a temperature-dependent resistance signal. The type of the internal sensor determines the output signal. The following active/passive temperature sensors are distinguished:

- Pt 100 measuring resistor (according to DIN EN 60 751)
- Pt 1000 measuring resistor (according to DIN EN 60751)
- Ni 1000 measuring resistor (according to DIN EN 43 760, TCR = 6180 ppm/K)
- Ni 1000\_TK 5000 measuring resistor (TCR = 5000 ppm/K)
- LM235Z, semiconductor IC (10 mV/K, 2.73 V/°C). Ensure correct polarity +/- when connecting!
- NTC (according to DIN 44070)
- PTC
- KTY silicon temperature sensors

The most important resistance characteristics are shown on the last page of these operating instructions. According to their characteristics, individual temperature sensors exhibit different slopes in the range between 0 °C and 100 °C (TK value). Maximum-possible measuring ranges also vary from sensor to sensor (for some examples to this see under technical data).

### Design of HVAC temperature sensors in general:

Sensors are distinguished by shape type as follows: surface-contacting sensors, cable temperature sensors, and enclosure-type and built-in temperature sensors.

- On surface-contacting sensors, the temperature sensor has at least one contact area that must be brought in contact, e.g. with the surface of radiators or pipes. If the contact area is not positioned correctly relative to the surface to be measured, significant temperature measurement errors may occur. Good contact area and temperature conduction must be ensured, dirt and unevenness must be avoided, and heat-conductive paste is to be used where necessary.
- On cable temperature sensors, the temperature sensor is installed inside a sensor sleeve, from which a connecting cable is leading out. In addition to the standard insulating materials PVC, silicone, and fibreglass with stainless steel texture, other versions are also available that may allow a wider range of application.
- On enclosure-type sensors, the temperature sensor is embedded in a respective enclosure. Different designs of enclosures are available, e.g. with an external sensor sleeve (see outside temperature sensor ATF2). Enclosure-type sensors are normally distinguished into in-wall (FSTF) and on-wall (RTF, ATF) types and indoor and wet room versions. Connection terminals are placed on a plate inside the connecting enclosure.
- Duct and built-in temperature sensors are distinguished into temperature sensors with interchangeable measuring insert and without interchangeable measuring insert. Connection parts are placed inside a connecting head. Standard process connection for immersion sensors is a pipe thread (sizes in inches) and a mounting flange for duct sensors. However, it may be designed differently. When a built-in sensor has a neck tube, the application range is usually somewhat wider since ascending heat cannot flow directly and immediately into the connecting head. This is to be noted especially when transmitters are installed. The temperature sensor in built-in sensors is always placed inside the front part of the protective tube. On temperature sensors with short reaction times, protective tubes are stepped.

### Note!

Select immersion depth for built-in sensors so that the error caused by heat dissipation stays within the admissible error margins. A standard value is: 10 x diameter of protection tube + sensor length. In connection with enclosure-type sensors, particularly with outdoor sensors, please consider the influence of thermal radiation. For that purpose, a sunshade and radiation protector SS-02 can be attached.

### Maximum thermal load on components:

On principle, all temperature sensors shall be protected against unacceptable overheating!

Standard values for individual components and materials selected are shown for operation under neutral atmosphere and otherwise normal conditions (see table to the right).

For combinations of different insulating materials, the lowest temperature limit shall always apply.

Component..... max. thermal load

#### Connecting head made of plastic:

Connecting cable.....	+100 °C
PVC, normal (PVC, heat-stabilized).....	+70 °C (+105 °C)
Silicone.....	+180 °C
PTFE.....	+200 °C
Fibreglass insulation with stainless steel texture.....	+400 °C

## GB Resistance characteristics of passive temperature sensors (see last page)

In order to avoid damages/errors, preferably shielded cables are to be used.

Laying measuring cables parallel with current-carrying cables must in any case be avoided. EMC directives shall be observed!

These instruments must be installed by authorised specialists only!

### Limiting deviation according to classes:

Tolerances at 0°C:

#### Platinum sensors (Pt100, Pt1000):

DIN EN 60751, class B.....	± 0.3 K
1/3 DIN EN 60751, class B.....	± 0.1 K

#### Nickel sensors:

Ni1000 DIN EN 43760, class B.....	± 0.4 K
Ni1000 1/2 DIN EN 43760, class B.....	± 0.2 K
Ni1000 TK5000.....	± 0.4 K

**ATTENTION, NOTE!** Testing current influences the thermometer's measuring accuracy due to intrinsic heating and therefore, should never be greater than as specified below:

#### Standard values for testing current:

Sensor current, maximum.....	$\left. \begin{array}{l} \text{max.} \\ < 0.1 - 0.3 \text{ mA} \end{array} \right\}$
Pt100, Pt1000 (thin-layer).....	< 2 mA
Ni1000 (DIN), Ni1000 TK5000.....	< 1 mA
NTC's.....	400 µA ... 5 mA
LM235.....	

## GB Mounting and Installation

Devices are to be connected under dead-voltage condition. Devices must only be connected to safety extra-low voltage. Consequential damages caused by a fault in this device are excluded from warranty or liability. Installation of these devices must only be realized by authorized qualified personnel. The technical data and connecting conditions shown on the device labels and in the mounting and operating instructions delivered together with the device are exclusively valid. Deviations from the catalogue representation are not explicitly mentioned and are possible in terms of technical progress and continuous improvement of our products. In case of any modifications made by the user, all warranty claims are forfeited. Operating this device close to other devices that do not comply with EMC directives may influence functionality. This device must not be used for monitoring applications, which solely serve the purpose of protecting persons against hazards or injury, or as an EMERGENCY STOP switch for systems or machinery, or for any other similar safety-relevant purposes. Dimensions of enclosures or enclosure accessories may show slight tolerances on the specifications provided in these instructions. Modifications of these records are not permitted. In case of a complaint, only complete devices returned in original packing will be accepted.

### Notes regarding mechanical mounting and attachment:

Mounting shall take place while observing all relevant regulations and standards applicable for the place of measurement (e.g. such as welding instructions, etc.). Particularly the following shall be regarded:

- VDE/VDI directive technical temperature measurements, measurement set-up for temperature measurements.
- The EMC directives must be adhered to.
- It is imperative to avoid parallel laying of current-carrying lines.
- We recommend to use shielded cables with the shielding being attached at one side to the DDC/PLC.

Before mounting, make sure that the existing thermometer's technical parameters comply with the actual conditions at the place of utilization, in particular in respect of:

- Measuring range
- Permissible maximum pressure, flow velocity
- Installation length, tube dimensions
- Oscillations, vibrations, shocks are to be avoided (< 0.5 g)

### INFORMATION FOR PLANNING AND INSTALLATION

#### Permissible approach velocities (flow rates) for crosswise approached protective tubes in water.

The protective tube is caused to vibrate by the approaching flow.

If the specified approach velocity is exceeded even by a marginal amount, a negative influence on the lifetime of the protective tube may result (material fatigue).

Please observe the permissible approach velocities for stainless steel protective tubes (see diagram TH-VA) as well as for brass protective tubes (see diagram TH-MS).

Gas discharges and pressure surge must be avoided as such have negative influence on lifetime or damage protective tubes.

Attention! In any case, please observe the mechanical and thermal load limits of protective tubes according to DIN 43763 respectively according to specific S+S standards!

### Notes regarding process connection of built-in sensors:

If possible, select material of protective tube to match the material of piping or tank wall, in which the thermometer will be installed!

Maximum temperatures  $T_{max}$  and maximum pressures  $p_{max}$  are as follows: for TH-MS brass sleeves  $T_{max} = +150^{\circ}\text{C}$ ,  $p_{max} = 10$  bar and for TH-VA stainless steel sleeves (standard)  $T_{max} = +400^{\circ}\text{C}$ ,  $p_{max} = 40$  bar.

### Screw-in threads:

Ensure appropriate support of the gasket or sealing material when mounting! Permissible tightening torque standard values for screw-in threads, are as follows:

- M 18 x 1.5; M 20 x 1.5, pipe thread G 1/2" : 50 Nm
- M 27 x 2.0, pipe thread G 3/4" : 100 Nm

### Flange mounting:

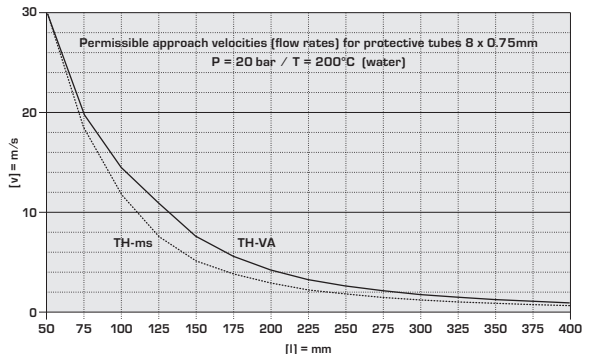
In case of flange mounting, screws in the flange part must be equally tightened. The lateral pressure screw must clamp securely, otherwise the feeler shaft might slip through.

### Welding sleeves:

Specific welding instructions shall be observed.

On principle, unevenness or the like that might influence the system's "CIP ability" must not develop at welds.

For high-pressure lines, pressure test certifications and inspections are required.





# F THERMASGARD® TF 43 / TF 65

THERMASGARD® TF 43 / TF 65 est un thermomètre à résistance avec sortie passive et boîtier en matière plastique résiliente et tube de protection droit. Pour les milieux agressifs, on utilisera les doigts de gant en acier inox.

Les sondes de température à encastrer / les sondes de température à plongeur sont des thermomètres électriques de contact qui sont montés dans des conduites et des réservoirs pour y mesurer les températures des gaz et des liquides. L' utilisation du capteur de température est prévue pour les conduites, dans la technique du chauffage, les réservoirs, les systèmes combinant chauffage et production d'eau chaude sanitaire, les installations d'alimentation en eau, chaude et froide, les systèmes de circuit d'huile et de graissage, la construction de machines, d'appareils et d'installations ainsi que pour tout le secteur industriel.

## CARACTÉRISTIQUES TECHNIQUES:

Plage de mesure: ..... -30...+150 °C  
( $T_{max}$  NTC = 150 °C,  $T_{max}$  LM235Z = 125 °C)

Capteurs/sortie: ..... voir tableau, passive  
(disponible avec deux capteurs en option)

Type de raccordement: ..... 2 fils  
(option 3 ou 4 fils)

Courant de mesure: ..... environ 1 mA

Raccordement process: ..... raccord fileté G 1 / 2

Tube de protection: ..... acier inox, 1.4571, V 4A, Ø = 6 mm  
NL = 50 mm - 400 mm (voir tableau)

Tête de raccordement: ..... matière plastique, polyamide, renforcé à 30% de billes de verre,  
**TF 43 ... avec couvercle emboîté,**  
**TF 65 ... avec vis de fermeture rapide,**  
couleur blanc pur [similaire à RAL 9010]

Température ambiante: ..... -20 ... +100 °C

Dimensions: ..... 72 x 64 x 39,4 mm

Presse-étoupe: ..... M16, avec décharge de traction

Raccordement électrique: ..... 0,14 - 1,5 mm<sup>2</sup>,  
par bornes à vis sur carte

Résistance d'isolement: ..... ≥ 100 MΩ à 20 °C (500V cc)

Humidité: ..... < 95 % h.r.

Classe de protection: ..... III (selon EN 60730)

Indice de protection: ..... **TF 43 ... IP 43** (selon EN 60529)  
**TF 65 ... IP 65** (selon EN 60529)

## ACCESSOIRES:

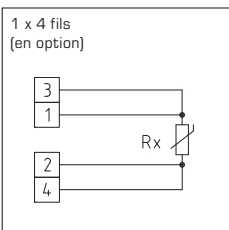
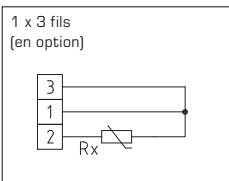
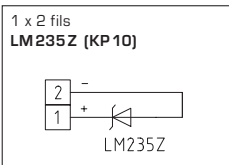
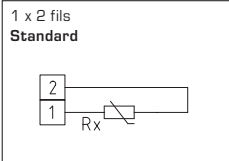
**MF-06-K** ..... bride de montage en matière plastique, 56,8 x 84,3 mm,  
Ø = 6,2 mm traversée du tube,  $T_{max}$  = 150 °C

**TH-ms / xx** ..... doigt de gant en laiton,  
Ø = 8 mm,  $T_{max}$  = 150 °C,  $p_{max}$  = 10 bar

**TH-VA / xx** ..... doigt de gant en acier inox,  
Ø = 8 mm,  $T_{max}$  = 600 °C,  $p_{max}$  = 40 bar

**TH-VA / xx / 90** ..... doigt de gant en acier inox avec tube prolongateur (90 mm),  
Ø = 8 mm,  $T_{max}$  = 600 °C,  $p_{max}$  = 40 bar

**xx** = longueur de montage ..... EL = 50 mm, 100 mm, 150 mm, 200 mm, 250 mm, 300 mm, 400 mm



Désignation / WG1 - capteur/sortie	Longueur du tube protecteur (NL)						
	50 mm	100 mm	150 mm	200 mm	250 mm	300 mm	400 mm
TF 43 / TF 65 Pt100	•	•	•	•	•	•	•
TF 43 / TF 65 Pt1000	•	•	•	•	•	•	•
TF 43 / TF 65 Ni1000	•	•	•	•	•	•	•
TF 43 / TF 65 Ni1000 TK5000, LG-Ni1000	•	•	•	•	•	•	•
TF 43 / TF 65 NTC 1,8kOhm	•	•	•	•	•	•	•
TF 43 / TF 65 KTY 81-210, NTC 10k 20k, 30k, 50k, 10k Pre	•	•	•	•	•	•	•
TF 43 / TF 65 LM235Z (10mV/K), KP10	•	•	•	•	•	•	•
En option:	autres capteurs sur demande						

## F Généralités

### Principe de mesure des sondes de température pour applications CVC (HVAC) en général:

Le principe de mesure se base sur le fait que le capteur à l'intérieur génère un signal de résistance dépendant de la température. Le signal de sortie est déterminé par le type de capteur qui se trouve à l'intérieur. On distingue les capteurs de température actifs et passifs suivants:

- Pt 100 – résistance électrique [suivant DIN EN 60 751]
- Pt 1000 – résistance électrique [suivant DIN EN 60751]
- Ni 1000 – résistance électrique [suivant DIN EN 43 760, TCR=6180 ppm/K]
- Ni 1000\_TK5000 – résistance électrique [TCR=5000 ppm/K]
- LM235Z, semi-conducteur IC [10mV/K, 2,73V/°C]. Lors du raccordement électrique, veiller à la bonne polarisation +/- !
- NTC [suivant DIN 44070]
- PTC
- KTY- capteurs de température en silicium

Les courbes caractéristiques les plus importantes des capteurs de température se trouvent à la dernière page de cette notice d'instruction. Conformément à leur courbe caractéristique, chacun des capteurs de température présente une montée différente dans la plage située entre 0 et 100°C (valeur du coefficient de température). Pareillement, les plages de mesure maximales possibles varient en fonction du capteur utilisé (voir quelques exemples à ce sujet dans la rubrique données techniques).

### Modes de réalisation des sondes de température pour applications CVC en général:

On distingue les sondes suivant leur forme de construction, à savoir: sondes de température à applique, sondes de température à câble, sondes de température sous forme de boîtier et sondes de température pour montage en gaine.

- Dans le cas des sondes de température à applique, la sonde de température dispose d'au moins une surface d'applique qui doit être appliquée par ex. sur la surface des tubes ou de radiateurs. Si la surface d'applique n'est pas positionnée correctement sur la surface de mesure, ceci peut causer de graves erreurs de mesure de température. Veillez à ce qu'il y ait une bonne surface de contact et à une bonne conduction thermique, évitez les impuretés et les aspérités, si nécessaire, utilisez de la pâte thermique conductrice.
- Dans le cas des sondes à câble, le capteur de température est logé dans une chemise d'où sort le câble de raccordement. Outre les matériaux d'isolation standards tels que le PVC, le silicone, la soie de verre avec tresse inox, d'autres versions sont également disponibles, permettant ainsi une plage d'utilisation plus élevée.
- Dans le cas des sondes de température sous forme de boîtier, le capteur de température est incorporé dans un boîtier correspondant. Mais il est possible que ce boîtier soit construit différemment, par ex. avec une sonde chemisée externe (voir sonde de température extérieure ATF2). Dans le cas des sondes sous forme de boîtier, on distingue en règle générale les sondes encastrées (FSTF) et celles en saillie (RTF, ATF) et entre les versions pour espaces intérieurs et celles pour locaux humides. Le bornier est logé dans le boîtier de raccordement.
- Dans le cas des sondes de température pour montage en gaine, on distingue les sondes de température avec insert de mesure interchangeable et celles sans insert de mesure interchangeable. Les éléments de raccordement sont logés dans la tête de raccordement. Dans le cas des sondes à plongeur, le raccordement au process se fait par défaut par un filetage mâle G, les sondes pour gaine sont raccordées par bride de montage. Pourtant il est possible que le type de raccordement soit d'une forme différente. Si la sonde à visser possède un tube prolongateur, la plage de température d'utilisation est en règle générale plus élevée puisque la chaleur montante ne peut pas entrer directement et immédiatement dans la tête de raccordement. Ceci est particulièrement important pour le montage d'un transmetteur. Dans le cas des sondes à visser, le capteur de température est toujours logé dans la partie avant du tube de protection. Dans le cas des sondes de température avec temps de réponse rapide, les extrémités des tubes de protection sont à simple diminution de section.

### Remarque!

Dans le cas des sondes à visser, choisissez la profondeur d'immersion de telle façon que l'erreur due à la dissipation de chaleur reste dans les limites d'erreur admissibles. Valeur indicative:  $10 \times \varnothing$  du tube de protection + longueur de la sonde. Dans le cas des sondes sous forme de boîtier, notamment dans le cas des sondes extérieures, n'oubliez pas de tenir compte de l'influence du rayonnement thermique. Il est possible de monter une protection solaire et anti-rayonnement SS-02 (disponible en accessoire).

### Contrainte thermique maximale des composants:

En général, toutes les sondes de température doivent être protégées contre la surchauffe!

Les valeurs indicatives standard sont applicables pour chaque élément en fonction du choix du matériau en ambiance neutre et dans les autres conditions de service normales (voir tableau à droite).

Lors d'une combinaison de plusieurs types d'isolation, c'est toujours la température minimale qui est applicable.

Pièce.....contrainte thermique maximale

### Tête en matière plastique:

Câble de raccordement.....	+100°C
PVC normal (PVC stabilisé thermiquement).....	+70°C (+105°C)
Silicone.....	+180°C
PTFE.....	+200°C
Isolation soie de verre avec tresse inox.....	+400°C

## F Courbes caractéristiques (cf. dernière page)

Pour éviter des endommagements ou erreurs de mesure, il est conseillé d'utiliser de préférence des câbles blindés.

Ne pas poser les câbles de sonde en parallèle avec des câbles de puissance. Les directives CEM sont à respecter!

L'installation des appareils doit être effectuée uniquement par un spécialiste qualifié!

### Incertitudes de mesure selon classes:

Tolérances à 0 °C:

#### Sondes platine [Pt100, Pt1000]:

DIN EN 60751, classe B.....	± 0,3 K
1/3 DIN EN 60751, classe B.....	± 0,1 K

#### Sondes nickel:

Ni1000 DIN EN 43760, classe B.....	± 0,4 K
Ni1000 1/2 DIN EN 43760, classe B.....	± 0,2 K
Ni1000 TK5000.....	± 0,4 K

**ATTENTION!** À cause de son propre échauffement, le courant de mesure influence la précision du thermomètre et ne doit donc pas dépasser les valeurs suivantes:

### Valeurs indicatives pour le courant de mesure:

Courant de mesure maxil.....	I maxi
Pt100, Pt1000 (éléments résistifs).....	< 0,1 - 0,3 mA
Ni1000 (DIN), Ni1000 TK5000.....	< 2 mA
NTC s.....	< 1 mA
LM235.....	400 µA... 5 mA

## F Montage et installation

Les raccordements électriques doivent être exécutés HORS TENSION. Veillez à ne brancher l'appareil que sur un réseau de très basse tension de sécurité. Nous déclinons toute responsabilité ou garantie au titre de tout dommage consécutif provoqué par des erreurs commises sur cet appareil. L'installation des appareils ne doit être effectuée que par du personnel qualifié et autorisé. Seules les données techniques et les conditions de raccordement indiquées sur l'étiquette signalétique de l'appareil ainsi que la notice d'instruction sont applicables. Des différences par rapport à la présentation dans le catalogue ne sont pas mentionnées explicitement et sont possibles suite au progrès technique et à l'amélioration continue de nos produits. En cas de modifications des appareils par l'utilisateur, tous droits de garantie ne seront pas reconnus. L'utilisation de l'appareil à proximité d'appareils qui ne sont pas conformes aux directives « CEM » pourra nuire à son mode de fonctionnement. Cet appareil ne devra pas être utilisé à des fins de surveillance qui visent uniquement à la protection des personnes contre les dangers ou les blessures ni comme interrupteur d'arrêt d'urgence sur des installations ou des machines ni pour des fonctions relatives à la sécurité comparables.

Il est possible que les dimensions du boîtier et des accessoires du boîtier divergent légèrement des indications données dans cette notice.

Il est interdit de modifier la présente documentation.

En cas de réclamation, les appareils ne sont repris que dans leur emballage d'origine et que si tous les éléments de l'appareil sont complets.

### Consignes pour l'installation mécanique :

Effectuer le montage en tenant compte des dispositions et règles standards à ce titre applicables pour le lieu de mesure (par ex. des règles de soudage, etc.) Sont notamment à considérer :

- Mesure technique de températures selon VDE /VDI, directives, ordonnances sur les instruments de mesure pour la mesure de températures.
- Les directives « CEM », celles-ci sont à respecter.
- Ne pas poser les câbles de sonde en parallèle avec des câbles de puissance.
- Il est conseillé d'utiliser des câbles blindés, ce faisant raccorder l'une des extrémités du blindage sur le DDC/API.

Effectuer l'installation en respectant la conformité des paramètres techniques correspondants des thermomètres aux conditions d'utilisation réelles, notamment :

- Plage de mesure
- Pression maximale admissible, vitesse d'écoulement
- Longueur de montage, dimensions des tubes
- Éviter les oscillations, vibrations, chocs (< 0,5 G)

Attention ! Il faut impérativement tenir compte des limites de sollicitation mécaniques et thermiques des tubes de protection suivant DIN 43763 et/ou suivant les standards spécifiques de S+S !

### Consignes pour le raccordement au process des sondes à visser :

Si possible, choisissez le matériau du tube de protection de façon à ce qu'il soit conforme au matériau de la tuyauterie ou de la paroi du récipient dans laquelle / lequel le thermomètre sera monté !

Voici la température maximale  $T_{max}$  et la pression maximale  $p_{max}$  pour : doigts de gant en laiton TH-MS = +150 °C,  $p_{max}$  = 10 bars et doigts de gant en acier inox TH-VA (standard) = +400 °C,  $p_{max}$  = 40 bars.

### Raccord fileté :

Lors du montage, veillez au positionnement correct du joint ou du matériau d'étanchéité ! Les couples de serrage sont donnés à titre indicatif pour les raccords filetés :

M 18 x 1,5; M 20 x 1,5; G1/2" : 50 Nm  
M 27 x 2,0; G3/4" : 100 Nm

### Fixation par bride :

Pour fixer une bride, veillez à appliquer un serrage égal à chacune des vis de la bride. La vis de serrage latérale doit être bien serrée, car sinon l'embout du tube de sonde pourrait passer à travers.

### Doigts de gant à souder :

Respectez les règles de soudage spécifiques. Les soudures doivent être dépourvues d'aspérités ou d'effets similaires qui pourraient influencer la compatibilité de l'installation avec un système NEP.

Les conduites à haute pression nécessitent des contrôles de pression et une surveillance régulière.

## INSTRUCTIONS DE MONTAGE ET DE PLANIFICATION

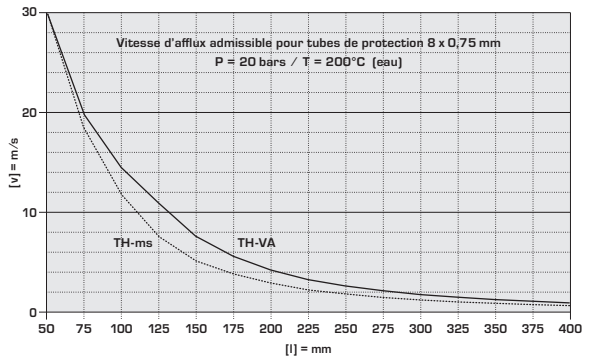
### Vitesses d'afflux admissibles pour tubes de protection afflués en travers dans l'eau.

Cet afflux fait que le tube de protection est mis en vibration.

Si la vitesse d'afflux n'est que légèrement dépassée, ceci peut entraîner des effets négatifs sur la durée de vie du tube de protection (fatigue des matériaux).

Veillez respecter les vitesses d'afflux admissibles pour tubes de protection en acier inox (voir diagramme TH-VA) ainsi que pour tubes de protection en laiton (voir diagramme TH-MS).

Éviter les décharges de gaz ou les coups de bélier car ceux-ci nuisent à la durée de vie des tubes de protection ou les endommagent.



THERMASGARD® TF 43 / TF 65 – это термометр сопротивления с пассивным выходом, корпус из ударопрочного пластика, прямой защитной трубой. Для агрессивных сред использовать погружные гильзы из высококачественной стали.

Встраиваемые/погружные датчики температуры – это электрические контактные термометры, которые служат для измерения температуры в жидкости и газе и устанавливаются, напр., в трубопроводах и резервуарах. Датчики температуры используются в отопительных системах, коллекторах, теплоцентралях, системах горячего и холодного водоснабжения, системах циркуляции масла и смазочных веществ, машиностроении, приборостроении и оборудовании, а также в промышленности в целом.

**ТЕХНИЧЕСКИЕ ДАННЫЕ:**

Диапазон измерения: ..... -30...+150 °C

( $T_{max} NTC = 150 °C$ ,  $T_{max} LM235Z = 125 °C$ )

Чувствительные элементы/

выход:..... см. таблицу, пассивный  
(опционально также с двумя чувствительными элементами)

Тип подключения:..... по двухпроводной схеме

Измерительный ток:..... прилб. 1 mA

Монтаж/подключение:..... присоединительная резьба G 1 / 2

Защитная труба:..... высококачественная сталь, 1.4571, В4А, Ø = 6 мм,  
NL = 50 мм - 400 мм (см. таблицу)

Присоединительная головка:..... пластик, полиамид, 30% усиление стеклянными шариками,  
**TF 43 ... с защелкивающейся крышкой,**  
**TF 65 ... с быстрозаворачиваемыми винтами,**  
цвет чистый белый (аналогичен RAL 9010)

Температура окружающей

среды: ..... -20...+100 °C

Размеры: ..... 72 x 64 x 39,4 мм

Присоединение кабеля: ..... M16, с разгрузкой натяжения

Электрическое подключение:..... 0,14 - 1,5 мм², по винтовым зажимам на плате

Сопротивление изоляции: ..... ≥ 100 МОм, при 20 °C (500 В постоянного тока)

Влажность (относительная):..... < 95 %

Класс защиты:..... III (согласно EN 60730)

Степень защиты:..... **TF 43 ... IP 43** (согласно EN 60529)

**TF 65 ... IP 65** (согласно EN 60529)

**ПРИНАДЛЕЖНОСТИ:**

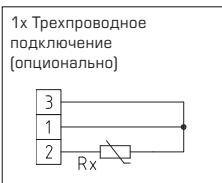
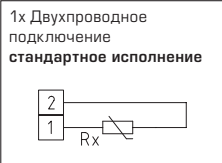
**MF-06-K** ..... присоединительные фланцы из пластика, 56,8x84,3 мм,  
Ø = 6,2 мм проходное сечение трубы,  $T_{max} = 150 °C$

**TH-ms/xx** ..... гильза погружная из латуни никелированная,  
Ø = 8 мм,  $T_{max} = 150 °C$ ,  $p_{max} = 10$  бар

**TH-VA/xx** ..... гильза погружная из высококачественной стали,  
Ø = 8 мм,  $T_{max} = 600 °C$ ,  $p_{max} = 40$  бар

**TH-VA/xx/90** ..... гильза погружная из высококачественной стали вкл. горловину (90 мм),  
Ø = 8 мм,  $T_{max} = 600 °C$ ,  $p_{max} = 40$  бар

xx = Установочные длины..... EL = 50 мм, 100 мм, 150 мм, 200 мм, 250 мм, 300 мм, 400 мм



Тип/Группа товаров 1 – чувств. элемент/ выход	Длина защитной трубы (NL)						
	50 мм	100 мм	150 мм	200 мм	250 мм	300 мм	400 мм
TF 43 / TF 65 Pt100	•	•	•	•	•	•	•
TF 43 / TF 65 Pt1000	•	•	•	•	•	•	•
TF 43 / TF 65 Ni1000	•	•	•	•	•	•	•
TF 43 / TF 65 Ni1000 TK5000, LG-Ni1000	•	•	•	•	•	•	•
TF 43 / TF 65 NTC 1,8 кОм	•	•	•	•	•	•	•
TF 43 / TF 65 KTY 81-210, NTC 10k 20k, 30k, 50k, 10k Pre	•	•	•	•	•	•	•
TF 43 / TF 65 LM235Z (10 мВ/К), KP10	•	•	•	•	•	•	•
Опционально:	Другие датчики по запросу						

## **RU** Указания к продуктам

### **Общий принцип измерения для датчика температуры HLK (HVAC):**

Принцип измерения температуры основан на зависимости электрического сопротивления чувствительного элемента (сенсора), находящегося внутри датчика, от температуры. Выходной сигнал сопротивления определяется типом чувствительного элемента. Различают следующие пассивные/активные чувствительные элементы:

- a) измерительный резистор Pt 100 (соотв. DIN EN 60 751)
- б) измерительный резистор Pt 1000 (соотв. DIN EN 60751)
- в) измерительный резистор Ni 1000 (соотв. DIN EN 43 760, TCR=6180 ppm/K)
- г) измерительный резистор Ni 1000\_TK5000 (TCR=5000 ppm/K)
- d) LM235Z, полупроводник IC (10 мВ/К, 2,73 В/°С), при подключении учитывайте полярность +/-!
- e) NTC (соотв. DIN 44070)
- ж) РТС
- з) кремниевые температурные сенсоры КТУ

Важнейшие характеристики датчиков температуры представлены на последней странице руководства. Для отдельных датчиков, согласно приведенным данным, характерно повышение в диапазоне от 0 до 100°С (величина ТК). Максимальные возможные диапазоны измерения различны у разных сенсоров (см. отдельные примеры в технических данных).

### **Общие сведения о конструктивном исполнении датчиков:**

Датчики температуры различаются по конструктивному исполнению: накладные, кабельные, корпусные и встраиваемые.

- Накладные датчики температуры имеют по крайней мере одну контактную площадку, посредством которой обеспечивается установка датчика, например, на поверхностях труб или радиаторов отопления. При неправильном позиционировании контактной площадки относительно поверхности измерения могут возникнуть существенные погрешности измерения температуры. Следует обеспечивать хорошую поверхность контакта и подвод/отвод тепла, избегать загрязнения и неровностей поверхности; при необходимости может использоваться теплопроводящая паста.
- В случае кабельных датчиков температуры чувствительный элемент помещается во втулку, из которой выводится присоединительный кабель. Помимо стандартных изоляционных материалов (ПВХ, силикон, стеклоткань с оплеткой из высококачественной стали), возможны также другие исполнения, допускающие расширение диапазона применения.
- В случае корпусных датчиков температуры чувствительный элемент помещается в соответствующий корпус; возможны различные исполнения корпуса: например, с внешней втулкой датчика (см. наружный датчик температуры ATF2). Как правило, различают корпусные датчики для скрытой (FSTF) и открытой (RTF, ATF) установки, а также исполнения для внутренних помещений и помещений с повышенной влажностью. Присоединительные зажимы размещаются в присоединительном корпусе на плате.
- В случае канальных и встраиваемых датчиков температуры различают датчики со сменной измерительной вставкой и без таковой. Присоединительные детали размещаются в присоединительной головке. Монтаж стандартно осуществляется посредством G-резьбы для погружных датчиков, присоединительного фланца для канальных датчиков; возможны и иные виды монтажа. Если встраиваемый датчик снабжен горловиной, то рабочий диапазон температур, как правило, несколько расширяется, поскольку увеличившаяся теплоота достигает присоединительной головки не напрямую и с некоторой задержкой. Это следует учитывать в особенности при монтаже трансмиттеров. В случае встраиваемых датчиков чувствительный элемент всегда расположен в передней части защитной трубки. Защитные трубки датчиков температуры с пониженным временем реакции выполняются с сужением..

### **Указание!**

Глубину погружения для погружных датчиков следует выбирать таким образом, чтобы погрешность измерения, вызванная отводом тепла, находилась в допустимых пределах. Нормативное значение: 10 x Ø защитной трубки + длина чувствительного элемента. В случае корпусных датчиков (особенно при наружном исполнении) следует учитывать влияние теплового излучения. При необходимости может использоваться приспособление для защиты от солнечных лучей и посторонних предметов SS-02.

### **Максимальная температурная нагрузка деталей:**

Все датчики температуры необходимо защищать от перегрева!

Стандартные нормативные значения действительны для отдельных конструктивных элементов в зависимости от выбора материала в нейтральной атмосфере и при прочих нормальных условиях эксплуатации (см. таблицу справа).

При комбинировании различных изоляционных материалов действительна наименьшая из температур.

Деталь..... макс. температурная нагрузка

#### **Пластиковая головка:**

Присоединительный кабель .....	+100°С
ПВХ-норм. (ПВХ термостабилизир.).....	+70°С (+105°С)
Силикон .....	+180°С
PTFE (политетрафторэтилен).....	+200°С
Изоляция из стеклоткани с оплеткой из высококач. стали .....	+400°С

## **RU** Характеристики сопротивления пассивных датчиков температуры (Подробности на последней странице)

В целях предотвращения повреждений и неисправностей предпочтительно применение экранированных кабелей.

Необходимо избегать параллельной прокладки с токоведущими кабелями.

Соблюдайте предписания техники электрической безопасности!

Установка приборов должна производиться только квалифицированным персоналом.

### **Предельные отклонения по классам:**

Допуски при 0°С:

#### **Чувствительные элементы из платины (Pt100, Pt1000):**

DIN EN 60751, класс B.....	± 0,3 K
1/3 DIN EN 60751, класс B.....	± 0,1 K

#### **Чувствительные элементы из никеля:**

Ni1000 DIN EN 43760, класс B.....	± 0,4 K
Ni1000 1/2 DIN EN 43760, класс B.....	± 0,2 K
Ni1000 TK5000.....	± 0,4 K

**ВНИМАНИЕ!** Измерительный ток вследствие саморазогрева оказывает влияние на точность измерения термометра и по этой причине не должен превышать нижеприведенного значения:

#### **Контрольные величины для измерительного тока:**

Чувствительный элемент.....	I <sub>макс.</sub>
Pt100, Pt1000 (гомополюсный).....	<0,1 - 0,3 mA
Ni1000 (DIN), Ni1000 TK5000.....	<2 mA
NTC's.....	<1 mA
LM235.....	..400 µA ... 5 mA

Приборы следует устанавливать в обесточенном состоянии. Подключение должно осуществляться исключительно к безопасно малому напряжению. Повреждения приборов вследствие несоблюдения упомянутых требований не подлежат устранению по гарантии; ответственность производителя исключается. Установка приборов должна осуществляться только авторизованным персоналом. Действительны исключительно технические данные и условия подключения, приведенные на поставляемых с приборами этикетках/табличках и в руководствах по монтажу и эксплуатации. Отклонения от представленных в каталоге характеристик дополнительно не указываются, несмотря на их возможность в силу технического прогресса и постоянного совершенствования нашей продукции. В случае модификации приборов потребителем гарантийные обязательства теряют силу. Эксплуатация вблизи оборудования, не соответствующего нормам электромагнитной совместимости (EMV), может влиять на работу приборов. Недопустимо использование данного прибора в качестве устройства контроля/наблюдения, служащего исключительно для защиты людей от травм и угрозы для здоровья/жизни, а также в качестве аварийного выключателя устройств и машин или для аналогичных задач обеспечения безопасности.

Размеры корпусов и корпусных принадлежностей могут в определенных пределах отличаться от указанных в данном руководстве. Изменение документации не допускается.

В случае рекламаций принимаются исключительно целые приборы в оригинальной упаковке.

**Указания к механическому монтажу:**

Монтаж должен осуществляться с учетом соответствующих, действительных для места измерения предписаний и стандартов (напр., предписаний для сварочных работ). В особенности следует принимать во внимание:

- указания VDE/VDI (союз немецких электротехников/союз немецких инженеров) к техническим измерениям температуры, директивы по устройству измерения температуры
- директивы по электромагнитной совместимости (их следует придерживаться)
- непременно следует избегать параллельной прокладки токоведущих линий
- рекомендуется применять экранированную проводку; экран следует при этом с одной стороны монтировать к DDC/PLC.

Монтаж следует осуществлять с учетом соответствия прилагаемых технических параметров термометра реальным условиям эксплуатации, в особенности:

- диапазона измерения
- максимально допустимого давления и скорости потока
- установочной длины, размера трубки
- допустимых колебаний, вибраций, ударов (д.б. < 0,5 G).

**Внимание!** В обязательном порядке следует учитывать предельные допустимые механические и термические нагрузки для защитных трубок согл. DIN 43763 либо специальных стандартов S+S!

**Указания к монтажу встраиваемых датчиков:**

Материал защитной трубки следует выбирать таким образом, чтобы он по возможности соответствовал материалу соединительной трубки или стенки резервуара, в которую встраивается термометр!

Максимальная температура  $T_{max}$  и максимальное давление  $p_{max}$ :  
 для латунных втулок TH-ms  $T_{max} = +150\text{ }^{\circ}\text{C}$ ,  $p_{max} = 10\text{ бар}$ ;  
 для втулок из высококачественной стали TH-VA (стандартно)  
 $T_{max} = +400\text{ }^{\circ}\text{C}$ ,  $p_{max} = 40\text{ бар}$ .

**Присоединительная резьба:**

При монтаже следует обращать внимание на правильную укладку уплотнения или уплотнительного материала! Нормативные значения допустимого момента затяжки для присоединительной резьбы:

M 18 x 1,5; M 20 x 1,5; G 1/2"	: 50 Nm
M 27 x 2,0; G 3/4"	: 100 Nm

**Фланцевое соединение:**

Винты при фланцевом закреплении следует затягивать равномерно. Боковой упорный винт должен обеспечивать надежную фиксацию, в противном случае возможно проскальзывание стержня датчика.

**Приварные втулки:**

Следует учитывать специальные правила проведения сварочных работ. Недопустимо возникновение неровностей или аналогичных дефектов в зоне сварного шва, которые оказывают влияние на cleaning in place-пригодность установки.

Для трубопроводов высокого давления необходимы устройства понижения давления и оборудование для контроля.

**УКАЗАНИЕ К МОНТАЖУ И ПЛАНИРОВАНИЮ**

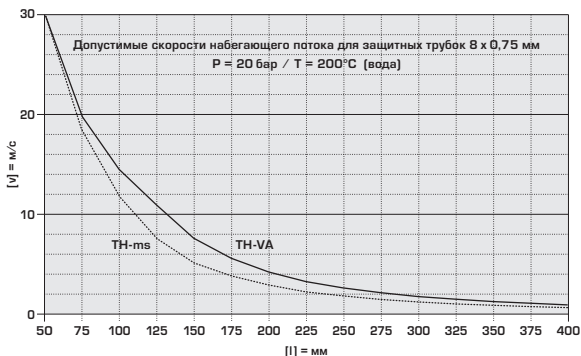
**Допустимые скорости набегающего потока для защитных трубок в воде при поперечном обтекании**

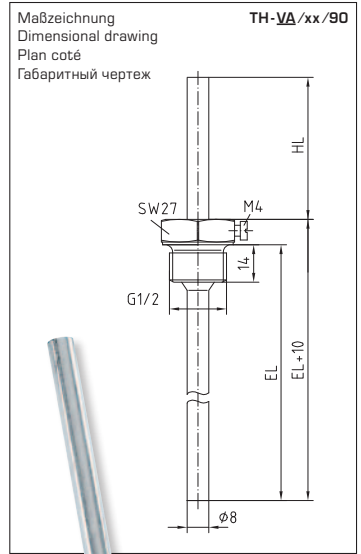
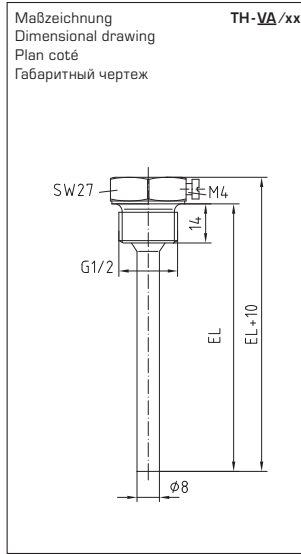
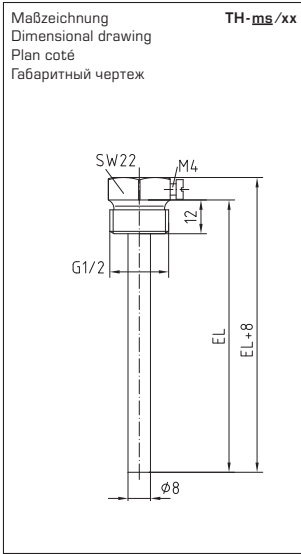
Набегающий поток возбуждает колебания защитной трубки.

Даже незначительное превышение указанной скорости набегающего потока может негативно сказываться на долговечности защитной трубки (усталость материала).

Следует учитывать допустимые скорости набегающего потока для защитных трубок из высококачественной стали (диаграмма TH-VA) и из латуни (диаграмма TH-ms).

Следует избегать газовых разрядов и скачков давления, поскольку они оказывают негативное влияние на долговечность или повреждают трубки.





**TH-ms/xx**  
Messingtauchhülse  
Brass immersion sleeve  
doigt de gant en laiton  
Гильза погружная из латуни



**TH-VA/xx**  
Edelstahltauchhülse  
Stainless steel immersion sleeve  
doigt de gant en acier inox  
Гильза погружная из высококачественной стали



**TH-VA/xx/90**  
Edelstahltauchhülse mit Halsrohr  
Stainless steel immersion sleeve with neck tube  
doigt de gant en acier inox avec tube prolongateur  
Гильза погружная из высококачественной стали с горловиной

© Copyright by S+S Regeltechnik GmbH

Nachdruck, auch auszugsweise, nur mit Genehmigung von S+S Regeltechnik GmbH gestattet.  
Reprints, in part or in total, are only permitted with the approval of S+S Regeltechnik GmbH.  
La reproduction des textes même partielle est uniquement autorisée après accord de la société S+S Regeltechnik GmbH.  
Перепечатка, в том числе в сокращенном виде, разрешается лишь с согласия S+S Regeltechnik GmbH.

Irrtümer und technische Änderungen vorbehalten.  
Errors and technical changes excepted.  
Sous réserve d'erreurs et de modifications techniques.  
Возможны ошибки и технические изменения.



Temp. °C	Pt100 Ω	Pt1000 Ω	Ni1000 Ω	Ni1000 TK5000 Ω	FeT Ω	KTY 81-210 kΩ	LM 235Z mV	Temp. °C
-50,0	80,31	803,10	743,00	790,88	-	1 068,65	2 232,00	-50,0
-40,0	84,27	842,70	791,00	830,83	-	1 158,95	2 332,00	-40,0
-30,0	88,22	882,20	842,00	871,69	1 934,70	1 269,25	2 432,00	-30,0
-20,0	92,16	921,60	893,00	913,48	2 030,41	1 385,15	2 532,00	-20,0
-10,0	96,09	960,90	946,00	956,24	2 127,68	1 508,65	2 632,00	-10,0
0,0	100,00	1 000,00	1 000,00	1 000,00	2 226,53	1 639,60	2 732,00	0,0
10,0	103,90	1 039,00	1 056,00	1 044,79	2 327,01	1 778,10	2 832,00	10,0
20,0	107,79	1 077,90	1 112,00	1 090,65	2 429,15	1 924,15	2 932,00	20,0
25,0	109,74	1 097,40	1 141,00	1 113,99	2 480,86	2 000,00	2 982,00	25,0
30,0	111,67	1 116,70	1 171,00	1 137,61	2 533,00	2 077,80	3 032,00	30,0
40,0	115,54	1 155,40	1 230,00	1 185,71	2 638,60	2 238,90	3 132,00	40,0
50,0	119,40	1 194,00	1 291,00	1 234,97	2 745,99	2 407,60	3 232,00	50,0
60,0	123,24	1 232,40	1 353,00	1 285,44	2 855,23	2 583,80	3 332,00	60,0
70,0	127,07	1 270,00	1 417,00	1 337,14	2 966,36	2 767,50	3 432,00	70,0
80,0	130,89	1 308,90	1 483,00	1 390,12	3 079,42	2 958,80	3 532,00	80,0
90,0	134,70	1 347,00	1 549,00	1 444,39	3 194,47	3 152,50	3 632,00	90,0
100,0	138,50	1 385,00	1 618,00	1 500,00	3 311,56	3 363,90	3 732,00	100,0
110,0	142,29	1 422,00	1 688,00	1 556,98	3 430,75	3 577,75	3 832,00	110,0
120,0	146,06	1 460,60	1 760,00	1 615,36	3 552,09	3 799,10	3 932,00	120,0
130,0	149,82	1 498,20	1 833,00	1 675,18	3 675,65	4 028,05	4 032,00	130,0
140,0	153,58	1 535,80	1 909,00	1 736,47	3 801,48	4 188,10	4 132,00	140,0
150,0	157,31	1 573,10	1 987,00	1 799,26	3 929,65	4 397,70	4 232,00	150,0

Temp. °C	NTC 1k0hm Ω	NTC 1,8k0hm Ω	NTC 3k0hm Ω	NTC 5k0hm Ω	NTC 10k0hm kΩ	NTC 10k PRE kΩ	NTC 20k0hm kΩ	NTC 50k0hm kΩ
-50,0	32 886,00	-	200 338,00	333 914,00	667,83	441,30	1 667,57	4 168,93
-40,0	18 641,00	-	100 701,00	167 835,00	335,67	239,80	813,44	2 033,61
-30,0	10 961,00	-	53 005,00	88 342,00	176,68	135,20	415,48	1 038,70
-20,0	6 662,00	-	29 092,00	48 487,00	96,97	78,91	221,30	553,24
-10,0	4 175,00	8 400,00	16 589,00	27 649,00	55,30	47,54	122,47	306,18
0,0	2 961,00	5 200,00	9 795,20	16 325,40	32,65	29,49	70,20	175,51
10,0	1 781,00	3 330,00	5 971,12	9 951,80	19,90	18,79	41,56	103,90
20,0	1 205,00	2 200,00	3 748,10	6 246,80	12,49	12,26	25,35	63,49
25,0	1 000,00	1 800,00	3 000,00	5 000,00	10,00	10,00	20,00	50,00
30,0	834,20	1 480,00	2 416,80	4 028,00	8,06	8,19	15,89	39,71
40,0	589,20	1 040,00	1 597,50	2 662,40	5,32	5,59	10,21	25,53
50,0	424,00	740,00	1 080,30	1 800,49	3,60	3,89	6,72	16,80
60,0	310,40	540,00	746,12	1 243,53	2,49	2,76	4,52	11,30
70,0	231,00	402,00	525,49	875,81	1,75	1,99	3,10	7,75
80,0	174,50	306,00	376,85	628,09	1,26	1,46	2,12	5,42
90,0	133,60	240,00	274,83	458,06	0,92	1,08	1,54	3,85
100,0	103,70	187,00	203,59	339,32	0,68	0,82	1,12	2,79
110,0	81,40	149,00	153,03	255,03	0,51	0,62	0,82	2,05
120,0	64,70	118,00	116,58	194,30	0,39	0,48	0,61	1,52
130,0	51,90	95,00	89,95	149,91	0,30	0,38	0,46	1,15
140,0	42,10	77,00	70,22	117,04	0,23	0,30	0,35	0,88
150,0	34,40	64,00	55,44	92,39	0,18	0,24	0,27	0,68