

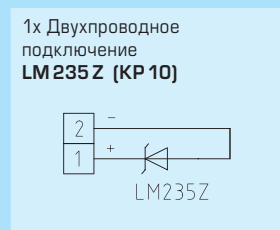
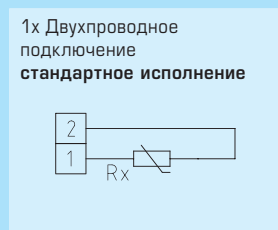
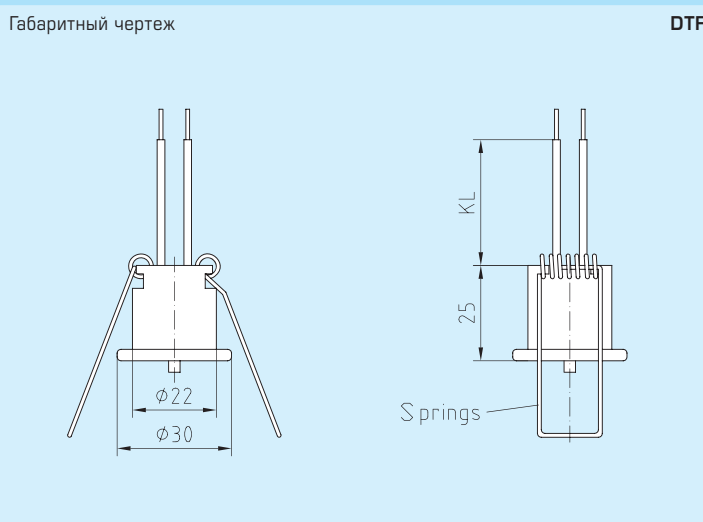
Датчик температуры потолочный,  
с пассивным выходом

DTF

THERMASGARD® DTF - небольшой встраиваемый термометр сопротивления с пассивным выходом для скрытой установки. Встраивается преимущественно в подвесные потолки и стены и великолепно вписывается в общий архитектурный дизайн. Предназначен для измерения температуры над поверхностью.

**ТЕХНИЧЕСКИЕ ДАННЫЕ:**

- Диапазон измерения: ..... -20...+90 °C
- Чувствительные элементы/  
выход:..... см. таблицу, пассивный
- Тип подключения:..... по двухпроводной схеме
- Измерительный ток:..... прилб. 1 mA
- Соединительный кабель: ..... прилб. 135 мм, 2 x 0,25 мм<sup>2</sup>
- Цвет:..... сигнальный белый (аналогичен RAL9003)
- Присоединительная головка:... алюминий
- Монтаж/подключение:..... в междуэтажное перекрытие  
вырез в потолке Ø = 26 мм  
заглушка Ø = 30 мм
- Сопротивление изоляции: ..... ≥ 100 МОм, при 20 °C  
(500 В постоянного тока)
- Влажность (относительная):..... <95 %
- Класс защиты: ..... III (согласно EN 60730)
- Степень защиты:..... IP 30 (согласно EN 60529)



**THERMASGARD® DTF**

Тип/группа товаров 1	Чувствительный элемент / выход
DTF Pt100	Pt100 (согласно DIN EN 60751, класс Б)
DTF Pt1000	Pt1000 (согласно DIN EN 60751, класс Б)
DTF Ni1000	Ni1000 (согласно DIN EN 43760, класс Б, TCR = 6180 ppm/K)
DTF Ni1000 TK5000	Ni1000 TK5000 (TCR = 5000 ppm/K), LG-Ni1000
DTF NTC 1,8K, 5K, 10K, 20K, 30K, 10K Precon	NTC 1,8K, 5K, 10K, 20K, 30K, 10K Precon
DTF KTY 81-210, 81-110, 81-121, 81-122, 11-6	KTY 81-210, 81-110, 81-121, 81-122, 11-6
DTF LM235Z	LM235Z (TCR = 10 мВ/К; 2,73 В при 0 °C), KP10