

Преобразователь давления измерительный для атмосферного воздуха, калибруемый, с активным выходом, серия Thor III

Датчик PREMASGARD® ALD позволяет измерять атмосферное давление в диапазоне 850...1150 мбар, преобразуя его в стандартный сигнал 0...10В или 4...20мА. Сенсорика рассчитана на применение в чистом воздухе и неагрессивных негорючих газах. Датчики находят применение в вентиляционных каналах и каналах систем кондиционирования воздуха, в системах управления в зависимости от давления воздуха, на метеорологических станциях и в системах контроля климата. Они отличаются высокими точностью, надежностью и долговременной стабильностью. Имеется исполнение с дисплеем для индикации измеренного давления.

**ТЕХНИЧЕСКИЕ ДАННЫЕ:**

- Напряжение питания: ..... 15...36 В пост тока или 24 В перем. тока (однополупериодное выпрямление)
- Выходной сигнал: ..... 0 - 10 В или 4...20 мА
- Потребляемый ток: ..... макс. 20 мА (при 24 В перем. тока)
- Эл. подключение: ..... по трехпроводной схеме
- Среда: ..... чистый воздух, неагрессивные негорючие газы
- Тип давления: ..... атмосферное / абсолютное
- Диапазон измерения: ..... 850...1150 мбар (опционально 750 - 1250 мбар)
- Макс. давление: ..... 2000 мбар
- Погрешность: ..... ± 3,0% значения для верхнего предела (при 20 °С)
- Долговременная стабильность: ..... ± 0,5% в год
- Нелинейность: ..... ± 0,5% значения для верхнего предела
- Температурный дрейф: ..... ± 0,5 % значения для верхнего предела / 10 К
- Гистерезис: ..... 0,1% значения для верхнего предела;
- Температура окружающей среды: ..... 0...+ 50 °С
- Рабочий диапазон: ..... 10...95% отн. влажности
- Температура хранения: ..... - 20...+ 50 °С
- Время включения: ..... < 10 мин
- Время срабатывания  $t_{90}$ : ..... < 1 с
- Корпус: ..... пластик, полиамид, 30% усиление стеклянными шариками, с быстрозаворачиваемыми винтами (комбинация шлиц / крестовой шлиц), цвет чистый белый (аналогичен RAL 9010), крышка дисплея прозрачная!
- Размеры корпуса: ..... 72 x 64 x 37,8 мм (Thor III без дисплея)  
72 x 64 x 43,3 мм (Thor III с дисплеем)
- Присоединение кабеля: ..... М 16 x 1,5; с разгрузкой от натяжения, сменное исполнение, макс. внутренний диаметр 10,4 мм
- Эл. подключение: ..... 0,14 - 1,5 мм<sup>2</sup>, по винтовым зажимам
- Относительная влажность воздуха: ..... < 95%, без конденсата
- Класс защиты: ..... III (согласно EN 60 730)
- Степень защиты: ..... IP 65 (согласно EN 60 529)
- Нормы: ..... соответствие CE-нормам, электромагнитная совместимость согласно EN 61 326 + A1 + A2, директива 2004 / 108 / EC
- Опционально: ..... дисплей с подсветкой, опционально, вырез ок. 36 x 15 мм (ширина x высота)

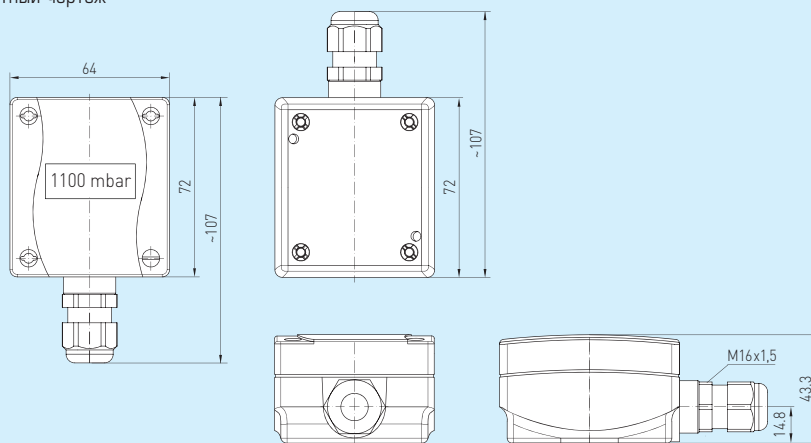


ALD



ALD с дисплеем

Габаритный чертёж



ALD

**PREMASGARD® ALD**

Тип / группа товаров 2	Диапазон давления	Выход
ALD-I	850...1150 мбар	4...20 мА
ALD-U	850...1150 мбар	0 - 10 В
ALD-x-Дисплей		

Схема подключения

ALD-I

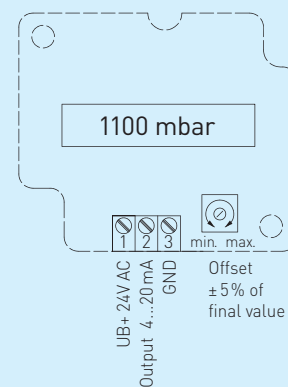


Схема подключения

ALD-U

