



СОФТ - СТАРТЕР

ПЛАВНЫЙ РАЗГОН ЭЛЕКТРОДВИГАТЕЛЯ ПЕРЕМЕННОГО ТОКА

~380 В 11 ... 550 кВт

Устройство плавного пуска электродвигателей (софт-стартер)

ДМС

Руководство по эксплуатации ВАЮУ.435Х41.001-01 РЭ

ВЕСПЕР

ПРЕДУПРЕЖДЕНИЕ

Для защиты обслуживающего персонала от поражения электрическим током софт-стартер должен быть заземлен.

Софт-стартер не может быть использован как разъединитель цепи или изолирующее устройство.

Если случайный пуск установки с электродвигателем представляет опасность для персонала или оборудования, то софт-стартер необходимо подключать через прерывающее устройство (например, контактор), управляемое внешней системой безопасности (аварийного останова).

ВНИМАНИЕ!

Перед проведением работ в оборудовании, содержащем софт-стартер, отключите источник питания софт-стартера.

**НЕ ДОПУСКАЕТСЯ РАБОТА СОФТ-СТАРТЕРА ДМС С
КОНДЕНСАТОРНОЙ НАГРУЗКОЙ, ПОДКЛЮЧЕННОЙ
К ВЫХОДУ.**

СОДЕРЖАНИЕ

1.	ВВЕДЕНИЕ.....	4
2.	ВЫБОР МОДЕЛИ СОФТ-СТАРТЕРА.....	5
3.	ТЕХНИЧЕСКИЕ ХАРАКТЕРИСТИКИ.....	8
4.	МЕРЫ БЕЗОПАСНОСТИ.....	10
5.	УСТАНОВКА И ПОДКЛЮЧЕНИЕ.....	11
6.	ПРОГРАММИРОВАНИЕ	13
7.	ВОЗМОЖНЫЕ НЕИСПРАВНОСТИ И СПОСОБЫ ИХ УСТРАНЕНИЯ	22
8.	СХЕМЫ ПОДКЛЮЧЕНИЯ.....	24
9.	КОМПЛЕКТНОСТЬ	26
10.	ГАРАНТИИ ПОСТАВЩИКА.....	26

1. ВВЕДЕНИЕ.

Асинхронный двигатель благодаря своей надёжности, простоте, невысокой стоимости успешно применяется во всех областях промышленности. В настоящее время наибольшее распространение получил электропривод на базе асинхронного двигателя с преобразователем частоты. Однако, для механизмов, не требующих регулирования скорости, часто встречается «прямое» включение асинхронного двигателя к сети. Как известно, при «прямом» пуске ток электродвигателя в 6-10 раз превышает номинальный, что отрицательно влияет на питающую сеть и работу остальных потребителей. Также, при прямом пуске имеют место удары (особенно в механизмах с большими зазорами в механических передачах), существенно сокращающие срок службы всего механизма.

Софт-стартер (устройство плавного пуска) серии ДМС предназначен для ограничения пускового тока асинхронного электродвигателя. Принцип действия софт-стартера заключается в регулировании выходного напряжения (необходимого для поддержания заданного тока) при неизменной частоте сети (50 Гц.). Преимущества использования софт-стартера следующие:

- Существенное снижение пусковых токов электродвигателя
- Снижение механических нагрузок (ударов) в технологическом оборудовании
- Наличие защит от аварийных режимов, возникающих при эксплуатации двигателя
- Возможность плавной (бесступенчатой) регулировки пускового тока

2. ВЫБОР МОДЕЛИ СОФТ-СТАРТЕРА

При выборе модели софт-стартера необходимо учитывать данные используемого электродвигателя и характер нагрузки. Характеристики пуска в зависимости от используемого оборудования или решаемой задачи могут быть разделены на следующие категории:

1. Легкий режим требует значения пускового тока не более $4 \times I_{ном}$.
2. Тяжелый режим работы характеризуется наличием нагрузки, имеющей большее значение момента инерции и требующее значение пускового тока не менее $4,5 \times I_{ном}$ с временем разгона до 30 секунд.
3. Очень тяжелый режим работы характеризуется большим значением момента инерции нагрузки, пусковым током свыше $6 \times I_{ном}$ и длительным временем разгона.

Для выбора модели софт-стартера необходимо руководствоваться таблицей нагрузки в зависимости от применения (табл.1., рекомендуемая) и таблицей выбора модели в зависимости от типа нагрузки (табл.2., обязательная).

Нагрузка двигателя в зависимости от применения.

Таблица 1.

Тип механизма	Режим пуска			Тип механизма	Режим пуска		
	Легкий	Тяжелый	Очень тяжелый		Легкий	Тяжелый	Очень тяжелый
Вентилятор центробежный (пуск на закрытую заслонку)	+			Насос центробежный	+		
Вентилятор центробежный (пуск на открытую заслонку)		+		Насос для цемента		+	
Вентилятор высокого давления			+	Насос для пульпы		+	
Дробилка роторная		+		Насос погружной	+		
Дробилка щековая			+	Насос поршневой			+
Компрессор центробежный	+			Пила ленточная			+
Компрессор винтовой (без нагрузки)	+			Пилорама		+	
Компрессор винтовой (под нагрузкой)		+		Пресс		+	
Компрессор поршневой (без нагрузки)		+		Сепаратор для жидкости			+
Компрессор поршневой (под нагрузкой)			+	Сепаратор для твердых тел		+	

Конвейер ленточный	+			Смеситель (диссоolver) для жидкостей	+		
Конвейер роликовый	+			Смеситель (диссоolver) для густых смесей		+	
Конвейер вертикальный		+		Станок сверлильный	+		
Лебедка		+		Станок токарный	+		
Мельница шаровая			+	Строгальная машина	+		
Мельница молотковая			+	Центрифуга			+
Миксер высокоскоростной		+		Шнек		+	
Миксер низкоскоростной	+			Электродвигатель без нагрузки	+		

Примечание. Табл. 1 предназначена только для предварительного выбора. Реальные требования к пусковым токам зависят от характеристик механизма и двигателя.

Выбор модели в зависимости от типа нагрузки.

Таблица 2.

Модель софт-стартера	Номинальная мощность, кВт	Номинальный ток электродвигателя для различных режимов пуска, А		
		Легкий режим	Тяжелый режим	Очень тяжелый режим
ДМС-015Н	11	22	18	15
ДМС-020Н	15	30	24	21
ДМС-030Н	22	43	34	30
ДМС-040Н	30	57	46	40
ДМС-050Н	37	72	58	50
ДМС-060Н	45	85	68	60
ДМС-075Н	55	104	83	73
ДМС-100Н	75	142	114	99
ДМС-125Н	93	190	152	133
ДМС-150Н	110	204	163	143
ДМС-200Н	160	270	216	189
ДМС-250Н	185	340	272	238
ДМС-300Н	220	420	336	294
ДМС-350Н	250	460	368	322
ДМС-400Н	315	580	464	406
ДМС-550Н	400	710	568	497
ДМС-700Н	550	1000	800	700

Примеры выбора моделей софт-стартеров.

Пример 1: Имеется двигатель $P_{ном} = 15$ кВт, $I_{ном} = 28$ А, тип нагрузки – сверлильный станок. По таблице нагрузки двигателя (табл.1) в зависимости от применения определяем, что тип нагрузки – **нормальный**. По таблице выбора модели в зависимости от типа нагрузки (табл.2) выбираем по номинальному току двигателя $I_{ном} = 28$ А ближайший номинальный ток (в большую сторону) модели в столбце для нормальной нагрузки – 30 А, и соответственно модель – ДМС-020Н.

Пример 2: Имеется двигатель $P_{ном} = 15$ кВт, $I_{ном} = 28$ А, тип нагрузки – шнек. По таблице 1 определяем, что тип нагрузки – **тяжёлый**. По таблице 2 выбираем по номинальному току двигателя $I_{ном} = 28$ А ближайший номинальный ток в столбце для тяжелой нагрузки – 34 А, и соответственно модель – ДМС-030Н.

Примечание. Пусковой момент, развиваемый двигателем снижается в квадрате по отношению к снижению тока:

$$M_{п} = M_{н.п} * (I_{п} / I_{н.п})^2,$$

где: $M_{п}$ - пусковой момент;

$M_{н.п}$ - номинальный пусковой момент;

$I_{п}$ - пусковой ток;

$I_{н.п}$ - номинальный пусковой ток.

Отсюда следует, что при использовании устройства плавного пуска необходимо устанавливать такое значение пускового тока (параметр **Ограничение тока**), при котором пусковой момент еще превышает момент нагрузки. Если в процессе разгона момент на валу двигателя окажется меньше момента нагрузки, механизм не разгонится до номинальной скорости.

3. ТЕХНИЧЕСКИЕ ХАРАКТЕРИСТИКИ

3.1. Спецификация

Модель софт-стартера		ДМС-015Н	ДМС-020Н	ДМС-030Н	ДМС-040Н	ДМС-050Н	ДМС-060Н	ДМС-075Н	ДМС-100Н	ДМС-125Н	ДМС-150Н	ДМС-200Н	ДМС-250Н	ДМС-300Н	ДМС-350Н	ДМС-400Н	ДМС-550Н	ДМС-700Н
Основные характеристики	Мощность, кВт	11	15	22	30	37	45	55	75	93	110	160	185	220	250	315	400	550
	Номинальный ток, А	22	30	43	57	72	85	104	142	190	204	270	340	420	460	580	710	1000
	Напряжение питания	от 380...415 В (до 1000 В - по спецзаказу)																
	Частота	50 Гц (±5 %)																
	Выходное напряжение после старта	U _{вх} минус 1 В																
	Мощность потерь	P(Вт) = 3 x I фазн x 1В																
	Мощность потребления цепи управления	≈ 20 В•А																
	Управляющее напряжение	220 В (+10% -15%)																
	Изоляция	2,5 кВ между шасси, силовой цепью и управляющей цепью																
	Бай-пасс	Возможен обход софт-стартера после запуска																
	Дополнительные контакты	1. Вращение. 2. Окончание разгона. 3. Авария																
Настраиваемые параметры	Стартовое напряжение	0...50% ×U _{вх}																
	Время разгона	0...40 с																
	Максимальное время разгона	0...150 с																
	Время торможения	0-30 с																
	Конечное напряжение при останове	0-70% ×U _{вх}																
	Перегрузка	70-150% ×I _{ном}																
Защитные функции	Ограничение тока при пуске	100-450% ×I _{ном}																
	Количество стартов в час	От 4 стартов в час при максимальной нагрузке до 60 стартов в час в зависимости от нагрузки.																
	Максимальный ток	10×I _{ном} в течение 0,5 с; 4×I _{ном} в течение 20 с; 3×I _{ном} в течение 60 с; 1×I _{ном} длительно.																
Конструкция, условия работы	Виды защиты	Перегрузка, короткое замыкание, обрыв и дисбаланс фаз, пониженное и повышенное напряжение сети, неправильная последовательность фаз, защита от затянувшегося пуска, перегрев софт-стартера																
	Охлаждение	До 22 кВт – естественное, свыше 22 кВт – принудительное встроенным вентилятором.																
	Степень защиты оболочки по ГОСТ 14254-96	IP00																
Окружающая температура	0-50°C																	

3.2. Дополнительные характеристики

Подключение нескольких двигателей: один софт-стартер способен работать с двумя или большим количеством двигателей, если общий ток не превышает номинальный ток стартера и каждый двигатель защищен отдельно.

Параметры и режимы работы вводятся с клавиатуры пульта управления. Значения уставок, состояние ДМС и сообщения о неисправностях отображаются на 32-символьном жидкокристаллическом дисплее и четырех светодиодных индикаторах.

3.3. Массо-габаритные характеристики

Модель софт-стартера	ДМС-015Н	ДМС-020Н	ДМС-030Н	ДМС-040Н	ДМС-050Н	ДМС-060Н	ДМС-075Н	ДМС-100Н	ДМС-125Н	ДМС-150Н	ДМС-200Н	ДМС-250Н	ДМС-300Н	ДМС-350Н	ДМС-400Н	ДМС-550Н	ДМС-700Н
Размеры, мм В×Ш×Г	310 × 203 × 168	310 × 290 × 200						310 × 290 × 270	505 × 485 × 320				700 × 550 × 355		1100 × 550 × 410		
Масса, кг	5	10						11	32				60		130		

4. МЕРЫ БЕЗОПАСНОСТИ

4.1. Для защиты обслуживающего персонала от поражения электрическим током софт-стартер должен быть заземлен.

4.2. Софт-стартер не может быть использован как разъединитель цепи или изолирующее устройство.

4.3. Если случайный пуск установки с электродвигателем представляет опасность для персонала или оборудования, то софт-стартер необходимо подключать через прерывающее устройство (например, контактор), управляемое внешней системой безопасности (аварийного останова).

4.4. Перед проведением работ в оборудовании, содержащем софт-стартер или монтажом софт-стартера, отключите силовые цепи источника питания софт-стартера.

4.5. Не допускается попадание влаги внутрь устройства.

4.6. Софт-стартер серии ДМС соответствует действующим Правилам устройства электроустановок, Правилам технической эксплуатации электроустановок потребителей и Правилам техники безопасности при эксплуатации электроустановок потребителей.

Степени защиты от прикосновения к токоведущим и движущимся частям соответствуют – IP00.

Защита персонала от поражения электрическим током:

- класс "I".

ВНИМАНИЕ!

НЕ ДОПУСКАЕТСЯ РАБОТА СОФТ-СТАРТЕРА С КОНДЕНСАТОРНОЙ НАГРУЗКОЙ, ПОДКЛЮЧЕННОЙ К ВЫХОДУ.

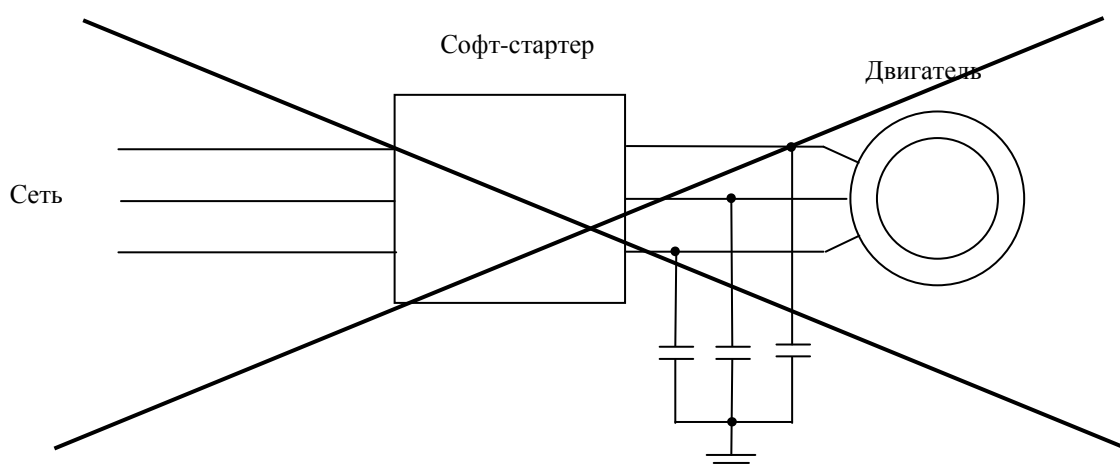


Рис. 4.

5. УСТАНОВКА И ПОДКЛЮЧЕНИЕ.

5.1. Получение

Перед использованием софт-стартера убедитесь, что получили требуемую модель. Тип модели указывается на табличке, под дисплеем. Если Вы получили не ту модель, которая требуется, свяжитесь с торгующей организацией. Кроме того, убедитесь, что софт-стартер не получил повреждений во время транспортировки.

5.2. Предупреждение

Используйте софт-стартер с соответствующим ему трехфазным асинхронным электродвигателем и питающей сетью (источником питания). Использование неправильно выбранного софт-стартера приводит не только к его перегреву, а возможно, к пожару и другим серьезным последствиям.

5.3. Схема управления софт-стартером.

Для проверки работоспособности и начала программирования необходимо подать управляющее напряжение $\sim 220\text{В}$ 50 Гц на клеммы « $\sim 220\text{В}$ », как показано на рис. 5.

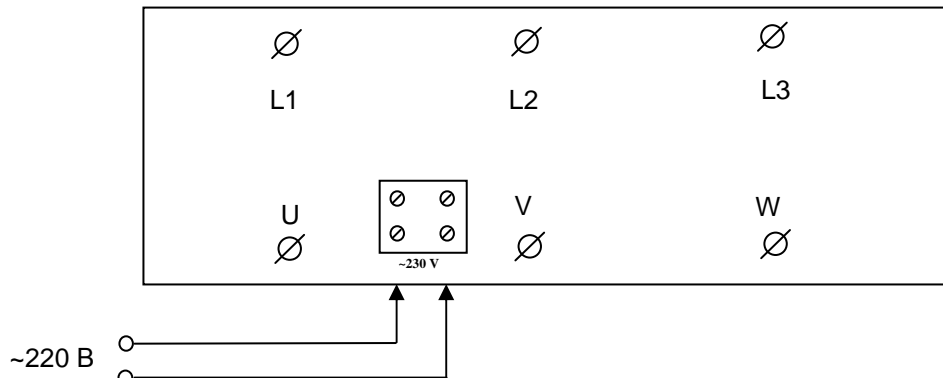


Рис. 5. Подключение управляющего напряжения

Загорится индикатор «**ВКЛ.**» и на дисплее высветится:



Простейшая схема подключения силовых цепей и платы управления приведена на рис. 6.

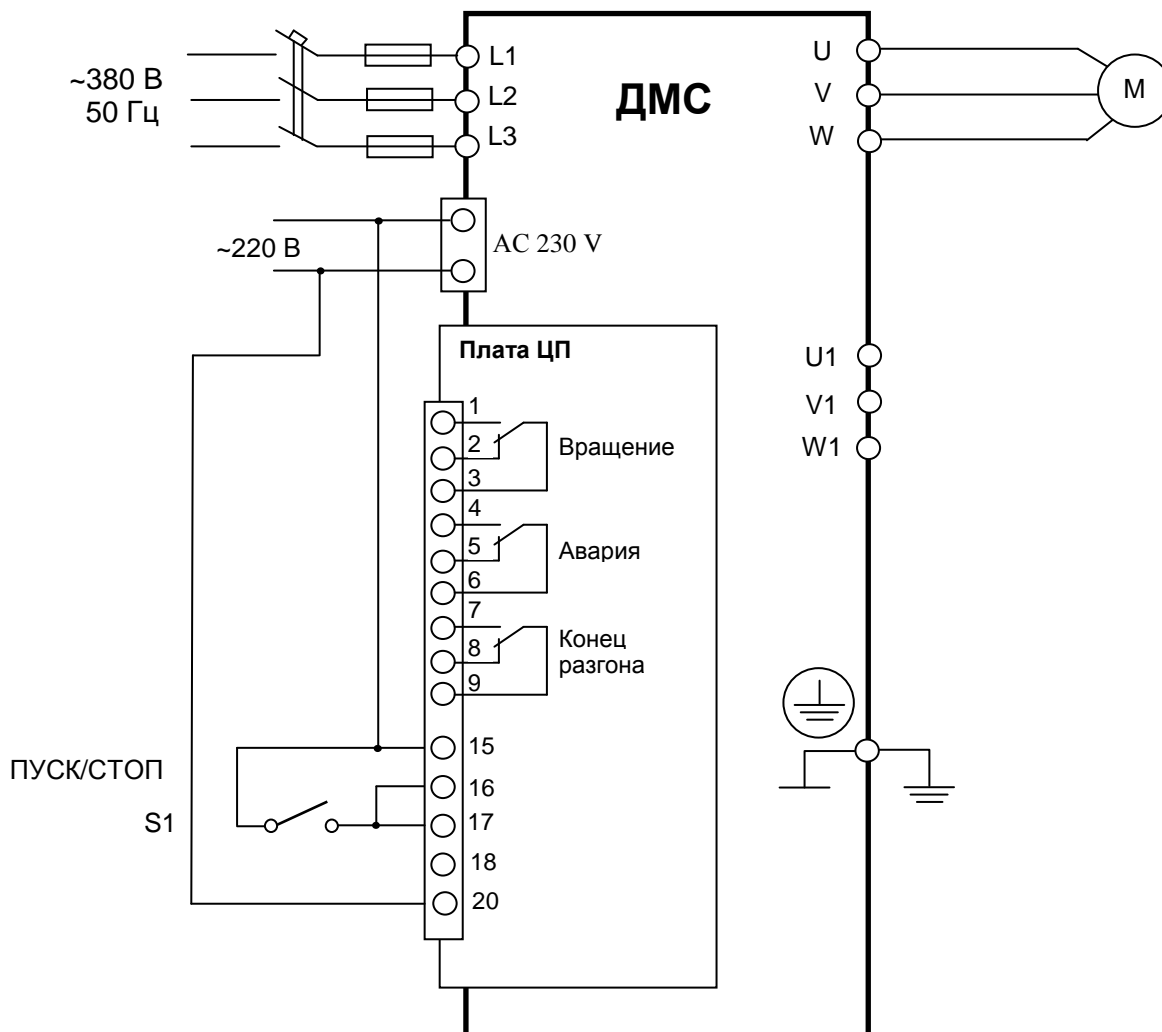


Рис. 6. Схема управления софт-стартером

В качестве ключа S1 «Пуск-Стоп» необходимо использовать кнопку с фиксацией или тумблер.

ВНИМАНИЕ ! После подключения силовых проводов L1-L2-L3 в случае появления сообщения “Неверн. фазировка” поменяйте местами два любых силовых входных провода или измените уставку параметра “Очередность фаз” режима “Спец. функции”.

6. ПРОГРАММИРОВАНИЕ

6.1. Пульт управления

Внимание! Ввод уставок софт-стартера допускается производить только при остановленном двигателе.

Все уставки констант вводятся с клавиатуры и отображаются на 32-символьном жидкокристаллическом дисплее.

Состояние работы и неисправности индицируются на дисплее и четырех светодиодных индикаторах (рис. 7)

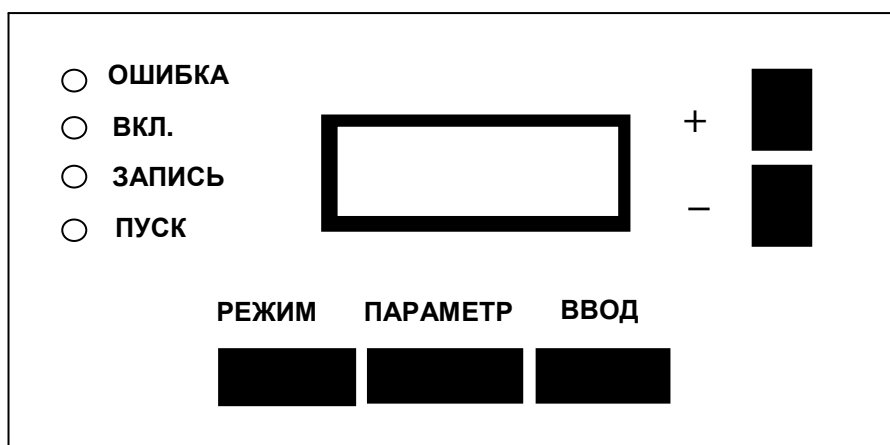


Рис. 7. Дисплей софт-стартера ДМС

6.2. Последовательность операций при работе с пультом управления

Выход в меню из любого состояния софт-стартера осуществляется нажатием клавиши **“РЕЖИМ”**.

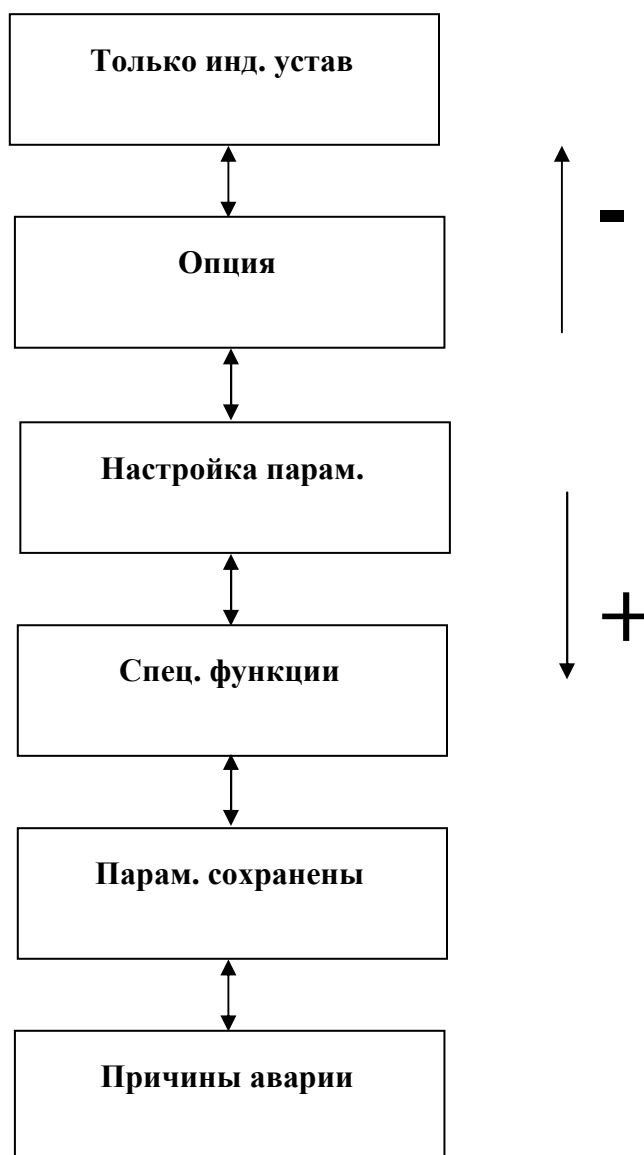
Переключение между пунктами меню осуществляется нажатием клавиши **“+”** или **“-”**.

Чтобы войти в любой пункт меню необходимо нажать клавишу **“ВВОД”**.

Для того чтобы изменить более чем один параметр, после установки значения параметра нажмите кнопку **“ПАРАМЕТР”** и затем кнопкой **“+”** или **“-”** выберите следующий параметр. После установки всех необходимых параметров войдите в режим **“Сохранение параметров”** и сохраните измененные уставки.

6.3. Перечень режимов пульта управления.

6.3.1. Основное меню софт-стартера содержит следующие пункты (режимы пульта управления):



6.3.2. Режим “Только инд. устав” - Просмотр параметров настройки.

В этом режиме возможно только просматривать параметры режима “**Настройка парам.**” без изменения их значений.

6.3.3. Режим “Опция”. Этот режим в данной модели софт-стартера не используется.

6.3.4. Режим “Настройка парам.”. Этот режим является основным при подготовке софт-стартера к эксплуатации. Список параметров этого режима, их значение, диапазон и заводские уставки представлены в табл.3, а диаграмма выходного напряжения на рис 8.

Таблица 3

Название параметра	Назначение	Диапазон значений	Заводская Уставка
Старт. напряжение	Стартовое напряжение	0 – 50% $U_{вх}$	10% $U_{вх}$
Время старт напр	Время стартового напряжения	0 – 40 с	0 с
Время разгона	Время разгона	0 – 40 с	5 с
Макс. время старт	Максимальное время разгона	0 – 150 с	20 с
Время останова	Время торможения	0 – 30 с	5 с
Конечное напряж.	Напряжение при останове	0 – 70% $U_{вх}$	40% $U_{вх}$
Защита перегрузк	Уставка токовой защиты	70-150% номинального тока	120% номинального тока
Ограничение тока	Ограничение пускового тока	100-450% номинального тока	300% номинального тока

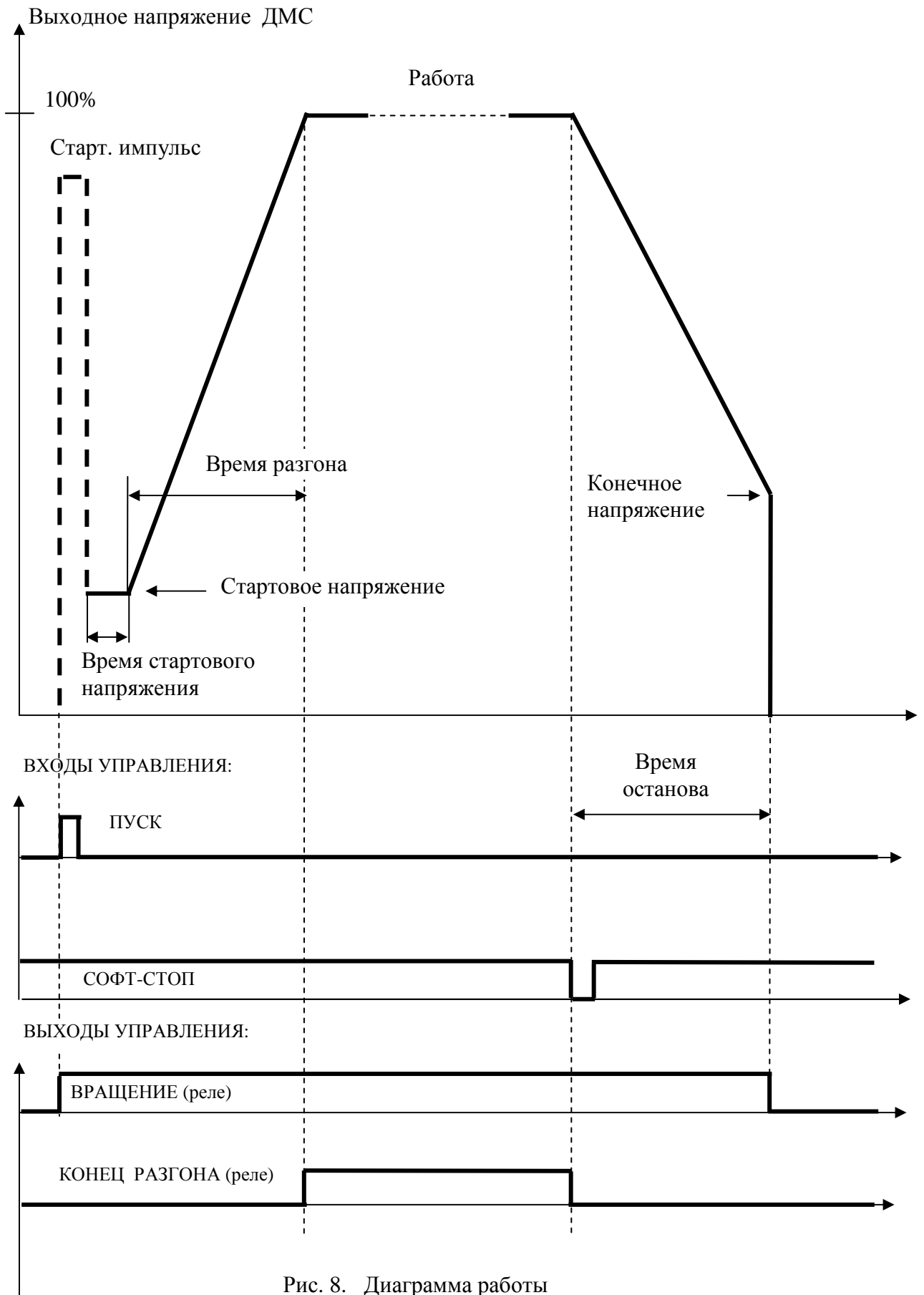


Рис. 8. Диаграмма работы

6.4. Настройка.

Для большинства случаев применения необходимо устанавливать только два параметра режима «Настройка» : «**Время разгона**» и «**Ограничение тока**»

В табл. 4 приведен пример установки параметра «**Ограничение тока**» равным значению 320% от I ном.

Таблица 4

№ п/п	ДЕЙСТВИЕ	ДИСПЛЕЙ
1	Подайте напряжение источника управления	
2	Нажмите клавишу «РЕЖИМ»	
3	Нажимайте клавишу «+» или «-» до появления на дисплее:	Настройка парам.
4	Нажмите «ВВОД»	Настройка парам. параметр: + / -
5	Нажимайте клавишу «+» или «-» до появления на дисплее желаемого параметра	Ограничение тока 300%_I Ном.
6	Нажмите «ВВОД»	Ограничение тока = _300% I Ном.
7	Нажимайте клавишу «+» до появления значения 320%	Ограничение тока = _320% I Ном.
8	Нажмите клавишу «РЕЖИМ»	
9	Нажимайте клавишу «+» или «-» до появления на дисплее:	Сохранить парам. нажми (Ввод)
10	Нажмите «ВВОД»	Парам. сохранены

Выбор значений параметров «**Время разгона**» и «**Ограничение тока**» осуществляется экспериментально, в зависимости от нагрузки и условий работы электропривода по следующей методике:

Установите значение параметра «**Время разгона**» такое, которое приемлемо по технологическому процессу (Диапазон изменения параметра – 0÷20 сек.). При дальнейшей настройке возможна корректировка значения.

Установите значение параметра «**Ограничение тока**» начиная с минимального значения, при котором происходит гарантированный запуск двигателя, в том числе при пониженном напряжении питающей сети (380В – 15%). (Диапазон изменения параметра – 100÷450% I ном.)

Когда электродвигатель наберет полную скорость, софт-стартер будет осуществлять вращение с полным напряжением. Если вы не уверены, что уставки наилучшие, мы предлагаем следующие опорные регулировки:

«**Ограничение тока**» = 300% , «**Время разгона**» = 4 с. – тяжелая нагрузочная ситуация,

«**Ограничение тока**» = 220% , «**Время разгона**» = 10 с. – ситуация легкой нагрузки.

Примечания.

- Если в процессе запуска появляется сообщение «**Долгий старт**» – увеличивайте значение параметров «**Ограничение тока**» или «**Макс. время старт**».
- Необходимо устанавливать значение параметра «**Макс. время старт**» на 40 – 60% больше, чем реальное время пуска.

6.5. Специальные функции.

В режиме «**Спец. функции**» существует возможность изменять 7 параметров режима «Специальные функции».

Все параметры этого режима установлены оптимальными и изменять их для большинства случаев применений нет необходимости. Список всех параметров этого режима и их значения представлены в табл. 5.

Таблица 5.

ПАРАМЕТР НА ДИСПЛЕЕ	ЗНАЧЕНИЕ
Старт. импульс (бросок момента)	Выключен Включен
Очередность фаз (последовательность фаз на входе)	А-В-С В-А-С
Задерж. перегруз (задержка защиты от перегрузки)	Медленно < 5 мин Быстро < 2 мин
Умножение врем. (временной множитель)	Выключен Включен
Реакция сбой напр. (задержка пропадания напряжения)	2 сек авар. стоп Авто. перезапуск
Обр. связ. по напр. (обратная связь по напряжению)	Выключен Включен
Рост огранич. ток (ограничение нарастания тока)	Выключен Включен

Пояснения к таблице 5:

«Старт. импульс». При включении этой функции на двигатель для создания момента трогания кратковременно подается начальное напряжение, близкое к номинальному.

«Очередность фаз». Последовательность фаз, устанавливается такой же порядок фаз, как у питающей сети. (Прямой порядок – **А-В-С**, обратный – **В-А-С**).

«Задерж. перегруз». – Происходит отключение двигателя через установленное время (5 или 2 минуты) при токе двигателя, превышающем значение, установленное в режиме «**Настройка парам.**» параметром «**Защита перегрузк.**».

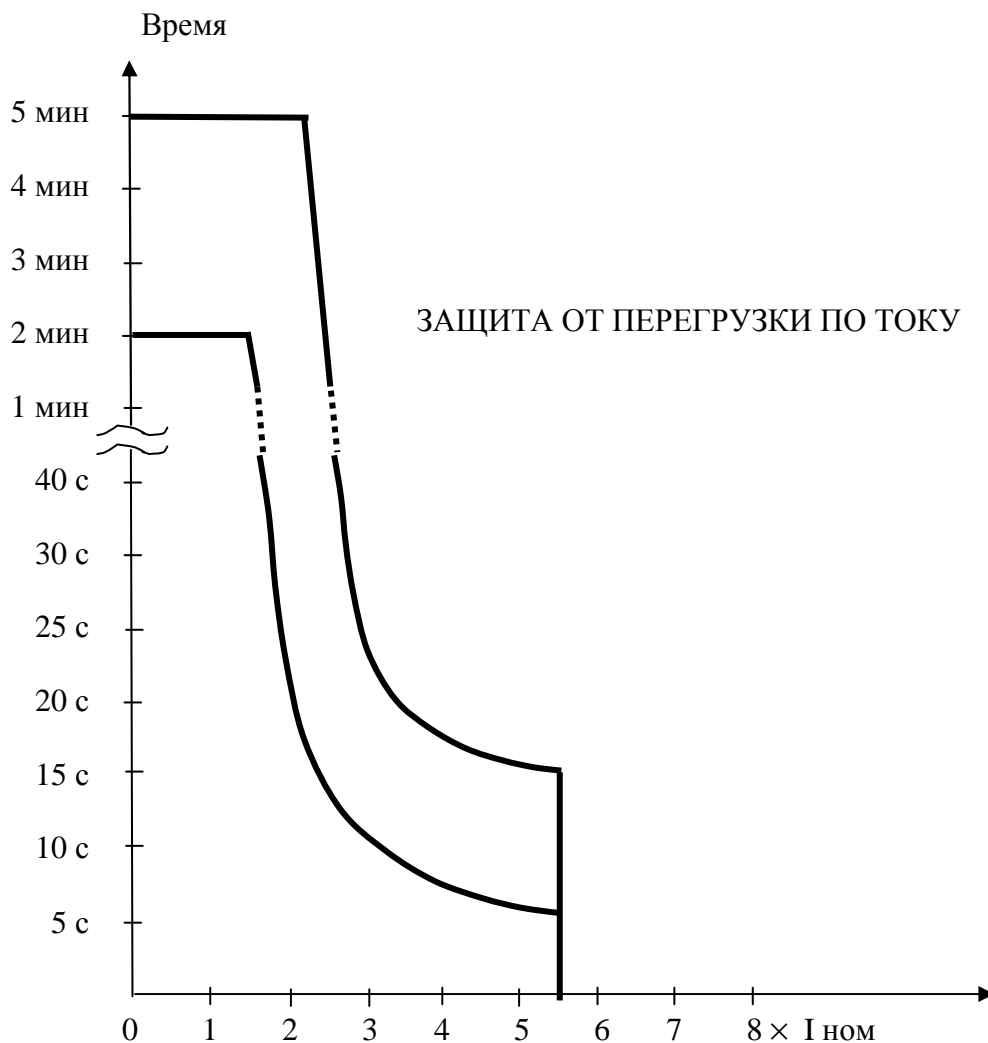


Рис. 9. Диаграмма защиты от перегрузок

«Умножение врем». При включении этой функции все временные уставки режима «Настройка парам.» увеличиваются в 2 раза.

«Реакция сбой напр.». Работа софт-стартера при пропадании силового напряжения ~380 В 3Ф и вращающемся двигателе иллюстрируется таблицей 6. Подача напряжение управления ~220 В 1 Ф не прерывается.

Таблица 6.

Уставка функции «Реакция сбой напр.»		Пропадание силового напряжения ~380 В и восстановление в течение времени < 2 с	Пропадание силового напряжения ~380 В и восстановление в течение времени ≥ 2 с
2-х проводное управление	Авто. перезапуск	Силовое напряжение на выходе софт-стартера восстанавливается скачком до номинального уровня	Производится автоматический перезапуск (плавный старт двигателя)
	2 сек авар. стоп	Силовое напряжение на выходе софт-стартера восстанавливается скачком до номинального уровня	Перезапуск не производится. Загорается индикатор «Ошибка», на дисплее – «Низкое напряжен.»
3-х проводное управление	Авто. перезапуск	Силовое напряжение на выходе софт-стартера восстанавливается скачком до номинального уровня	Перезапуск двигателя можно произвести вручную повторной командой ПУСК
	2 сек авар. стоп	Силовое напряжение на выходе софт-стартера восстанавливается скачком до номинального уровня	Перезапуск не производится. Загорается индикатор «Ошибка», на дисплее – «Низкое напряжен.»

«Обр. связ. по напр.». Эта функция используется для повышения устойчивости в работе софт-стартера.

«Рост огранич. ток». Эта функция используется для ограничения нарастания тока в двигателе при питании софт-стартера от генератора.

Пример изменения параметров в режиме «Спец. функции».
Требуется изменить параметр «Очередность фаз»:

Таблица 7.

№ п/п	ДЕЙСТВИЕ	ДИСПЛЕЙ
1	Нажмите клавишу «РЕЖИМ»	
2	Нажмите клавишу «+» или «-» до появления на дисплее:	Спец. функции
3	Нажмите «ВВОД»	Спец. функции параметр : + / -
4	Нажмите клавишу «+» или «-» до появления на дисплее необходимого параметра	Очередность фаз
5	Нажмите «ВВОД»	Очередность фаз А-В-С
6	Нажмите клавишу «+» или «-» для изменения параметра	Очередность фаз В-А-С
7	Нажмите клавишу «РЕЖИМ»	
8	Нажмите клавишу «+» или «-» до появления на дисплее:	Сохранить парам. нажми (Ввод)
9	Нажмите «ВВОД»	Парам. сохранены

6.6. Режим «Парам. сохранены».

При изменении значения любой константы при заходе в этот режим на дисплее появляется надпись:

**Сохранить парам.
нажми (Ввод)**

Нажмите клавишу **ВВОД** и все новые значения констант будут автоматически сохранены, появится сообщение «**Парам. сохранены**».

6.7. Режим «Причины аварии».

В этом режиме индицируются аварийные ситуации, возникшие при эксплуатации софт-стартера.

Сброс состояния неисправности для повторного включения софт-стартера возможен нажатием клавиши «-» или подачей внешнего сигнала СБРОС (клемма 18) при отсутствии сигнала ПУСК.

При аварии появляется сообщение о конкретной неисправности. Например, при перегреве:

**Перегрев
Сброс нажать (-)**

7. ВОЗМОЖНЫЕ НЕИСПРАВНОСТИ И СПОСОБЫ ИХ УСТРАНЕНИЯ

Замечания:

- Процессорная плата находится под напряжением, обращайтесь особое внимание при работе с ней.
- Устройство не должно проверяться мегомметром или любым другим испытательным устройством с высоким напряжением.
- Проверка однородности выходов софт-стартера возможна путем замены электродвигателя тремя лампочками 100 Вт 220 В, соединенными «звездой».

Возможные неисправности и способы их устранения приведены в табл.8.

Табл. 8.

Индикация на дисплее	Возможная причина	Способ устранения
Неверн. фазировка	Неправильное чередование фаз	Переустановите последовательность фаз в софт-стартере
Перенапряжение	Силовое напряжение увеличено свыше 120% от номинального значения	Проверьте источник напряжения
Низкое напряжен.	Силовое напряжение снизилось ниже 80% от номинального значения	Проверьте источник напряжения
Долгий старт	Двигатель не разгоняется до номинальных оборотов за время « Макс. время старт »	Увеличьте значение одного из параметров: « Ограничение тока » или « Макс. время старт »
Токовая защита	Короткое замыкание между фазой и «землей» или между фазами	Отсоедините силовые проводники от софт-стартера и проверьте сопротивление цепей
Корот. замык. тир1 Корот. замык. тир2 Корот. замык. тир3	1. Двигатель не подключен к стартеру 2. Короткое замыкание в одном из тиристоров	1. Отключите напряжение и проверьте целостность соединений между стартером и двигателем 2. Проверьте тиристор
Перегрузка	1. Отсутствие входной фазы 2. Обрыв силового провода 3. Короткое замыкание в тиристоре 4. Перегрузка двигателя 5. Неисправность софт-стартера	1. Проверьте напряжения на входных фазах 2. Проверьте силовые провода 3. Проверьте тиристоры 4. Проверьте ток двигателя и уставки 5. Замените неисправную плату
Перегрев	Температура стартера превысила допустимое значение	1. Проверьте температуру стартера 2. Проверьте вентиляторы для стартера мощностью выше 22 кВт
Несимметрия тока	1. Обрыв силового провода. 2. Нарушена изоляция фаз двигателя 3. Дисбаланс сетевого напряжения.	1. Проверьте силовые провода. 2. Проверьте сопротивление изоляции двигателя 3. Проверьте источник напряжения
Сбой уставок	Введены недопустимые значения уставок	Проверьте значения уставок
Ошибка двиг	Пускового тока недостаточно для запуска двигателя	Увеличьте значение « Ограничение тока »
Ошибка памяти	Ошибка при записи данных в энергонезависимую память	Перезапустите софт-стартер и повторите попытку

8. СХЕМЫ ПОДКЛЮЧЕНИЯ

По окончании разгона софт-стартер выдает полное сетевое напряжение на двигатель за вычетом падения напряжения на открытых тиристорах (примерно 1 В). Чтобы исключить эти потери напряжения, необходимо использовать бай-пасс, т. е. после окончания разгона двигатель с помощью трехфазного контактора подключить напрямую к сети (при этом все защиты ДМС продолжают функционировать).

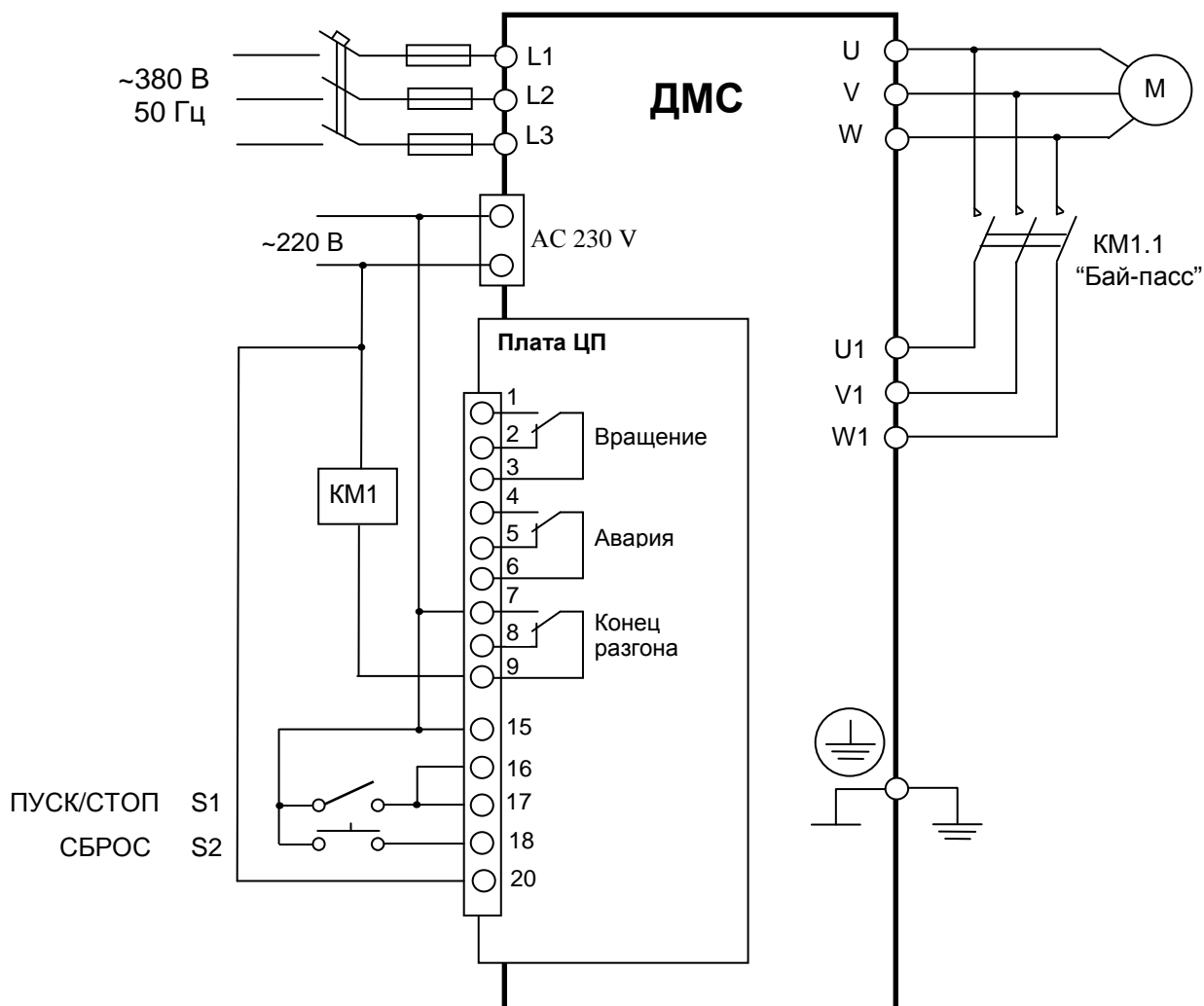


Рис. 10. Бай-пасс софт-стартера ДМС, двухпроводная схема управления.

Также можно использовать трехпроводную схему управления софт-стартером (кнопки «Пуск», «Стоп» без фиксации).

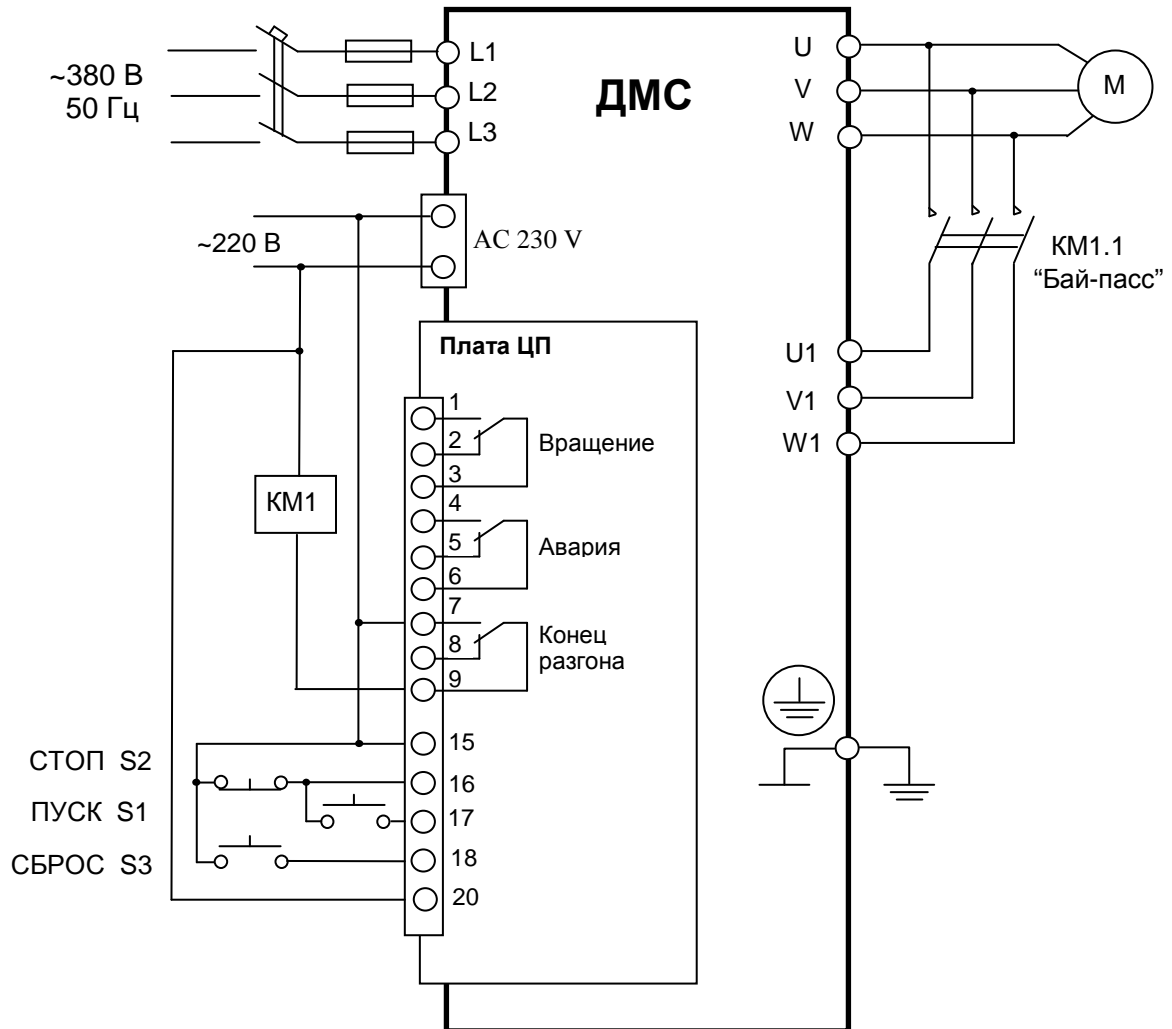


Рис. 11. Бай-пасс софт-стартера ДМС, трехпроводная схема управления.

9. КОМПЛЕКТНОСТЬ.

В комплект стандартной поставки входит:

- Софт-стартер ДМС в индивидуальной упаковке
- Паспорт
- Руководство по эксплуатации

10. ГАРАНТИИ ПОСТАВЩИКА.

Поставщик гарантирует безотказную работу преобразователя в течение гарантийного срока при условии соблюдения покупателем всех предупреждений и предостережений, а также правил и приемов безопасной эксплуатации, изложенных в настоящем руководстве.

Гарантия не распространяется на изделие с нарушенными пломбами (гарантийными наклейками), и в конструкцию которого внесены изменения.

Гарантийное обслуживание, а также работы по ремонту и замене частей преобразователя проводятся авторизованным персоналом сервис-центра фирмы-поставщика.